



Elektro-Magnetventil, 2/2 Wege, N.C., direktgesteuert

21A1KV15

÷

21A1KV30

PRODUKTBESCHREIBUNG:

Direktwirkendes Magnetventil, geeignet zum Sperren von Medien, die mit den verwendeten Werkstoffen verträglich sind. Das Magnetventil benötigt keinen Mindestbetriebsdruck. Die verwendeten Werkstoffe, Konstruktion und Prüfungen bürgen für Funktion, Zuverlässigkeit und lange Lebensdauer.

EINSATZGEBIETE: Industrieautomation
Wärmetechnik

ANSCHLUSS: Flanschausführung

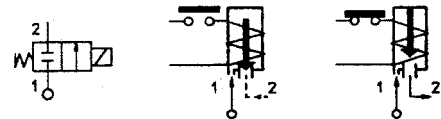
SPULEN: 8W - Ø 13 (1)
BDA - BDS - BSA 155°C (Schutzklasse F)
BDP 160°C (hohe Temperatur)
BDF 180°C (Schutzklasse H)
14W - Ø 13
GDH 180°C (Schutzklasse H)

(1) Auf Anfrage, explosions sichere Kapselung für Spulen mit Stecker nach DIN 43650 A.



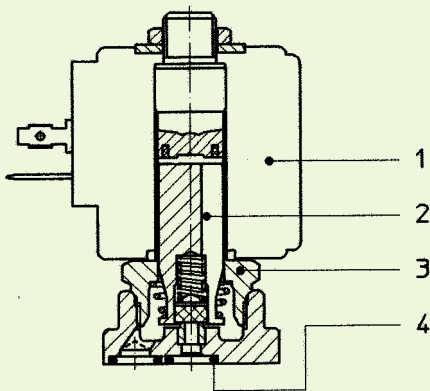
Dichtungen	Temperatur		Medium
V=FKM (Fluorkautschuk)	- 10°C	+140°C	Mineralöl (2°E), Benzin Gasöl, Schweröl (7°E)
B=NBR (Nitrilkautschuk)	- 10°C	+ 90°C	Inertgase, Luft, Wasser
E=EPDM (Äthylen-Propylen)	- 10°C	+140°C	Dampf, Wasser

Für andere einsetzbare Dichtungen als FKM, bitte den Buchstaben "V" durch den unter "Dichtungen" aufgeführten ersetzen. Z.B. 21A1KB15.



Anschluss	Art.-Nr.	Max. zulässige Viskosität		Ø mm	Kv (l/min)	Leistung (Watt)	Druck		
		cSt	°E				min. bar	M.O.P.D.	
								AC bar	DC bar
FLANSCH- AUSFÜHRUNG	21A1KV15	12	~ 2	1,5	1,4	0	30	18	
	21A1KV20	37	~ 5	2	2		22	16	
							35	30	
							14	9	
	21A1KV25	53	~ 7	2,5	3,2		8	30	25
							14	10	6
							8	25	20
	21A1KV30				3		4		

Die Firma "OFFICINE DI ESINO LARIO" behält sich sämtliche Rechte vor, Konstruktions-, Maß- und Werkstoffänderungen ohne Ankündigung vorzunehmen.



MATERIALIEN:

Körper	Messing OT58
Ankerführungsrohr	Edelstahl AISI Serie 300
fester Anker	Edelstahl AISI Serie 400
beweglicher Anker	Edelstahl AISI Serie 400
Phasenverschiebering	Kupfer
Feder	Edelstahl AISI Serie 300
Dichtung	Standard: V=FKM Auf Wunsch: B=NBR E=EPDM
Sitz:	aufmontierter aus Edelstahl AISI Serie 300

Auf Wunsch:
Gerätestecker Pg 9 oder Pg 11
Gerätestecker-Konformität ISO 4400

MERKMALE:

Elektro-Konformität IEC 335
Schutzart IP 65 EN 60529 (DIN 40050)
 mit Gerätestecker.

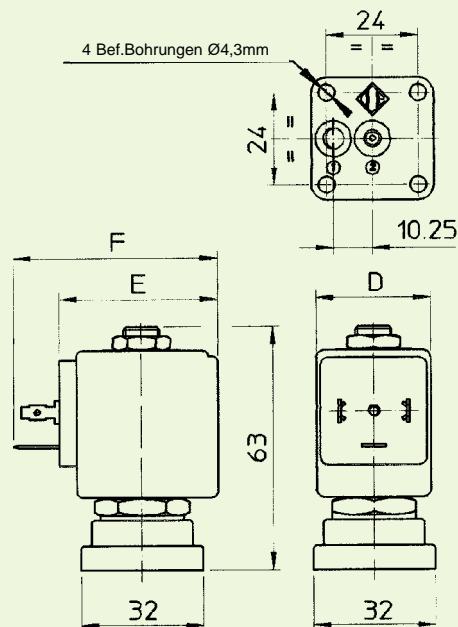
ERSATZTEILE:

1. **Spule:**
Siehe Spulenverzeichnis
2. **Beweglicher Anker-Servicesatz:**
Art-Nr. R450886/V
3. **Ankerführungsrohr-Servicesatz:**
Art-Nr. R450606
4. **O-Ring Dichtung:**
Art-Nr. R990002/V

ERSATZTEILKIT:

Art. Nr. KT130KV30-A=2+3

ABMESSUNGEN:



LEISTUNGS-AUFNAHME			ABMESSUNGEN		
$\frac{W}{-----}$	Anzug VA ~	Halteleistung VA ~	D mm	E mm	F mm
8 W	25	14,5	30	42	54
14 W	43	27	52	55	67