



Elektro-Magnetventil, 2/2 Wege, N.C., direktgesteuert

21A1KV15
÷
21A1KV30

PRODUKTBESCHREIBUNG:

Direktwirkendes Magnetventil, geeignet zum Sperren von Medien, die mit den verwendeten Werkstoffen verträglich sind. Das Magnetventil benötigt keinen Mindestbetriebsdruck. Die verwendeten Werkstoffe, Konstruktion und Prüfungen bürgen für Funktion, Zuverlässigkeit und lange Lebensdauer.

EINSATZGEBIETE: Industriautomation
Wärmetechnik

ANSCHLUSS: Flanschausführung

SPULEN:

8W - Ø 13 (1)		
BDA - BDS - BSA	155°C	(Schutzklasse F)
BDP	160°C	(hohe Temperatur)
BDF	180°C	(Schutzklasse H)
SDH	180°C	(Schutzklasse H)
12W - Ø 13		
UDA	155°C	(Schutzklasse F)
14W - Ø 13		
GDH	180°C	(Schutzklasse H)

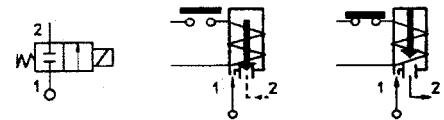
(1) Auf Anfrage, explosionssichere Kapselung für Spulen mit Stecker nach EN 175301-803.



DIE UMMANTELUNG UND HALTEHÜLSE WERDEN AUS 100% NEUWERTIGEM MATERIAL HERGESTELLT.

Max. zulässiger Druck (PS) 40 bar
Umgebungstemperatur :
mit Spule Klasse F und für hohe Temperatur - 10°C + 60°C
mit Spule Klasse H - 10°C + 80°C

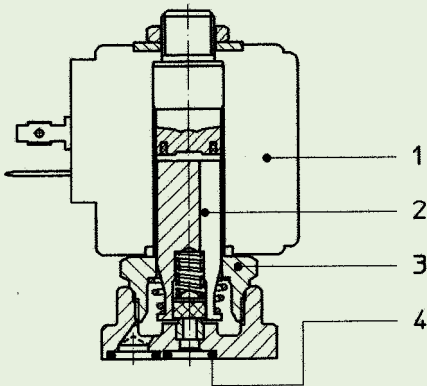
Dichtungen	Temperatur		Medium
V=FKM (Fluorkautschuk)	- 10°C	+140°C	Mineralöl (2°E), Benzin Diesel, Schweröl (7°E)
B=NBR (Nitrilkautschuk)	- 10°C	+ 90°C	Inertgase, Luft, Wasser
E=EPDM (Äthylen-Propylen)	- 10°C	+140°C	Dampf, Wasser



Für andere einsetzbare Dichtungen als FKM, bitte den Buchstaben "V" durch den unter "Dichtungen" aufgeführten ersetzen. Z.B. 21A1KB15.

Anschluss	Art.-Nr.	Max. zulässige Viskosität		Ø mm	Kv l/min	Leistung (Watt)	Druck			
		cSt	°E				min. bar	M.O.P.D.		
								AC bar	DC bar	
FLANSCH- AUSFÜHRUNG	21A1KV15	12	~ 2	1,5	1,4	8	0	40	23	
	21A1KV20	37	~ 5	2	2			12	22	16
								14	35	30
	21A1KV25	53	~ 7	2,5	3,2			8	14	9
								12	30	25
								14	10	6
	21A1KV30	53	~ 7	3	4	8	25	10	6	
						12		18		
						14		20		

Die Firma "ODE" behält sich sämtliche Rechte vor, Konstruktions-, Maß- und Werkstoffänderungen ohne Ankündigung vorzunehmen.



MATERIALIEN:

Körper	Messing - UNI EN 12165 CW617N
Ankerführungsrohr	Edelstahl AISI Serie 300
fester Anker	Edelstahl AISI Serie 400
beweglicher Anker	Edelstahl AISI Serie 400
Phasenverschiebering	Kupfer - Cu 99,9%
Feder	Edelstahl AISI Serie 300
Dichtung	Standard: V=FKM Auf Wunsch: B=NBR E=EPDM
Sitz:	aufmontiert aus Edelstahl AISI Serie 300

Auf Wunsch:	
Gerätestecker	Pg 9 oder Pg 11
Gerätestecker-Konformität	ISO 4400

MERKMALE:

Elektro-Konformität	IEC 335
Schutzart	IP 65 EN 60529 (DIN 40050) mit Gerätestecker.

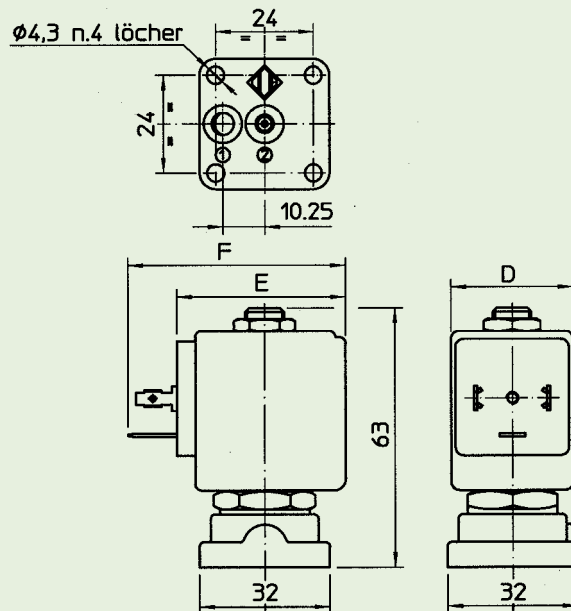
ERSATZTEILE:

1. **Spule:**
Siehe Spulenverzeichnis
2. **Beweglicher Anker-Servicesatz:**
Art-Nr. R450886/V
3. **Ankerführungsrohr-Servicesatz:**
Art-Nr. R450606
4. **O-Ring Dichtung:**
Art-Nr. R990002/V

ERSATZTEILKIT:

Art. Nr. KT130KV30-A=2+3

ABMESSUNGEN:



SPULE	LEISTUNGS-AUFNAHME		TYP	ABMESSUNGEN		
	Anzug VA ~	Halteleistung VA ~		D mm	E mm	F mm
8 W	25	14,5	B	30	42	54
			S	32		
12 W	35	25	U	36	48	60
14 W	43	27	G	52	55	67