



Elektro-Magnetventil, 2/2 Wege, N.C., direktgesteuert

21A5KV45
÷
21A8KV55

PRODUKTBESCHREIBUNG

Direktwirkendes Magnetventil, geeignet zum Sperren von Medien, die mit den verwendeten Werkstoffen verträglich sind. Das Magnetventil benötigt keinen Mindestbetriebsdruck. Die verwendeten Werkstoffe, Konstruktion und Prüfungen bürgen für Funktion, Zuverlässigkeit und lange Lebensdauer.

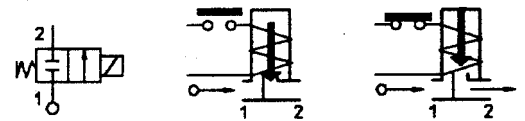
EINSATZGEBIETE: Industrieautomation
Wärmetechnik

ANSCHLUSS: G 3/8 - G 1/2

SPULEN: 8W -Ø 13 (1)
BDA - BDS - BSA 155°C (Schutzklasse F)
BDP 160°C (Hohe Temperatur)
BDF 180°C (Schutzklasse H)
14W - Ø 13
GDH 180°C (Schutzklasse H)
(1) Auf Anfrage, explosions sichere Kapselung für Spulen mit Stecker nach DIN 43650 A.



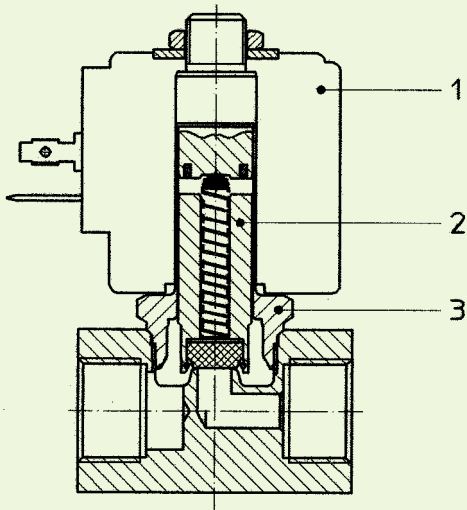
Dichtungen	Temperatur		Medium
V=FKM (Fluorkautschuk)	- 10°C	+140°C	Mineralöl (2°E), Benzin Gasöl, Schweröl (7°E)
B=NBR (Nitrilkautschuk)	- 10°C	+ 90°C	Inertgase, Luft, Wasser



Für andere einsetzbare Dichtungen als FKM, bitte den Buchstaben "V" durch den unter "Dichtungen" aufgeführten ersetzen. Z.B. 21A5KB55.

Anschluss ISO 228/1	Art.-Nr.	Max. zulässige Viskosität		Ø mm	Kv (l/min)	Leistung (Watt)	Druck			
		cSt	°E				min. bar	M.O.P.D.		
								AC bar	DC bar	
G 3/8	21A5KV45	53	~ 7	4,5	6,5	8	0	5	2	
								12	8	
	21A5KV55			5,5	9			8	3	1
								14	6	4
G 1/2	21A8KV45	53	~ 7	4,5	6,5	8	0	5	2	
								12	8	
	21A8KV55			5,5	9			8	3	1
								14	6	4

Die Firma "OFFICINE DI ESINO LARIO" behält sich sämtliche Rechte vor, Konstruktions-, Maß- und Werkstoffänderungen ohne Ankündigung vorzunehmen.



MATERIALIEN:

Körper	Messing OT58
Ankerführungsrohr	Edelstahl AISI Serie 300
fester Anker	Edelstahl AISI Serie 400
beweglicher Anker	Edelstahl AISI Serie 400
Phasenverschiebering	Kupfer
Feder	Edelstahl AISI Serie 300
Dichtung	Standard: V=FKM Auf Wunsch: B=NBR Messing OT58
Sitz	

Auf Wunsch:	
Gerätestecker	Pg 9 oder Pg 11
Gerätestecker-Konformität	ISO 4400

MERKMALE:

Elektro-Konformität	IEC 335
Schutzart	IP 65 EN 60529 (DIN 40050) mit Gerätestecker.

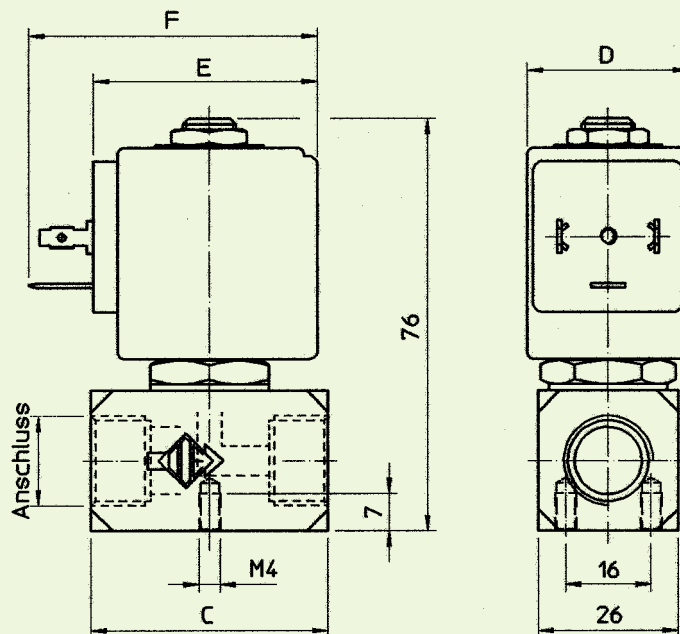
ERSATZTEILE:

1. **Spule:**
Siehe Spulenverzeichnis
2. **Beweglicher Anker-Servicesatz:**
Art. Nr. R450898/V
3. **Ankerführungsrohr-Servicesatz:**
Art. Nr. R450606

ERSATZTEILKIT:

Art. Nr. KT130KV55-A=2+3

ABMESSUNGEN:



Typ	Anschluss ISO 228/1	C mm
21A5KV	G 3/8	44
21A8KV	G 1/2	58

LEISTUNGS-AUFNAHME			ABMESSUNGEN		
$\frac{W}{---}$	Anzug VA ~	Halteleistung VA ~	D mm	E mm	F mm
8 W	25	14,5	30	42	54
14 W	43	27	52	55	67