



Elektro-Magnetventil, 2/2 Wege, N.C., direktgesteuert

21A5KV45
÷
21A8KV55

PRODUKTBESCHREIBUNG:

Direktwirkendes Magnetventil, geeignet zum Sperren von Medien, die mit den verwendeten Werkstoffen verträglich sind. Das Magnetventil benötigt keinen Mindestbetriebsdruck. Die verwendeten Werkstoffe, Konstruktion und Prüfungen bürgen für Funktion, Zuverlässigkeit und lange Lebensdauer.

EINSATZGEBIETE: Industrieautomation
Wärmetechnik

ANSCHLUSS: G 3/8 - G 1/2

SPULEN:

8W - Ø 13 (1)		
BDA - BDS - BSA	155°C	(Schutzklasse F)
BDP	160°C	(hohe Temperatur)
BDF	180°C	(Schutzklasse H)
SDH	180°C	(Schutzklasse H)
12W - Ø 13		
UDA	155°C	(Schutzklasse F)
14W - Ø 13		
GDH	180°C	(Schutzklasse H)

(1) Auf Anfrage, explosions sichere Kapselung für Spulen mit Stecker nach EN 175301-803.

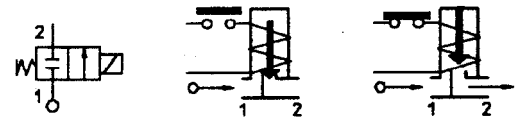


DIE UMMANTELUNG UND HALTEHÜLSE WERDEN AUS 100% NEUWERTIGEM MATERIAL HERGESTELLT.

Max. zulässiger Druck (PS) 40 bar
Umgebungstemperatur :
mit Spule Klasse F und für hohe Temperatur - 10°C + 60°C
mit Spule Klasse H - 10°C + 80°C

Dichtungen	Temperatur		Medium
V=FKM (Fluorkautschuk)	- 10°C	+ 140°C	Mineralöl (2°E), Benzin Gasöl, Schweröl (7°E)
B=NBR (Nitrilkautschuk)	- 10°C	+ 90°C	Inertgase, Luft, Wasser

Für andere einsetzbare Dichtungen als FKM, bitte den Buchstaben "V" durch den unter "Dichtungen" aufgeführten ersetzen. Z.B. 21A5KB55.



Anschluss ISO 228/1	Art.-Nr.	Max. zulässige Viskosität		Ø mm	Kv l/min	Leistung (Watt)	Druck		
		cSt	°E				min. bar	M.O.P.D.	
								AC bar	DC bar
G 3/8	21A5KV45	53	~ 7	4,5	6,5	8	0	5	2
						12		12	7
						14		8	8
	21A5KV55					8		3	1
						12		7	2,5
						14		10	5
G 1/2	21A8KV45	53	~ 7	4,5	6,5	8	0	5	2
						12		12	7
						14		8	8
	21A8KV55					8		3	1
						12		7	2,5
						14		10	5

Die Firma "ODE" behält sich sämtliche Rechte vor, Konstruktions-, Maß- und Werkstoffänderungen ohne Ankündigung vorzunehmen.

MATERIALIEN:

Körper	Messing - UNI EN 12164 CW614N
Ankerführungsrohr	Edelstahl AISI Serie 300
fester Anker	Edelstahl AISI Serie 400
beweglicher Anker	Edelstahl AISI Serie 400
Phasenverschiebering	Kupfer - Cu 99,9%
Feder	Edelstahl AISI Serie 300
Dichtung	Standard: V=FKM Auf Wunsch: B=NBR
Sitz	Messing- UNI EN 12164 CW614N

Auf Wunsch:	
Gerätestecker	Pg 9 oder Pg 11
Gerätestecker-Konformität	ISO 4400

MERKMALE:

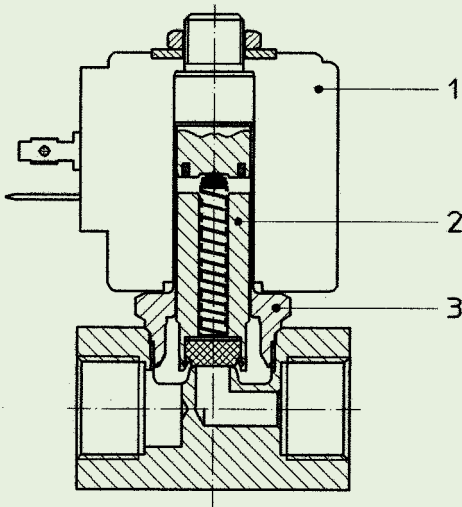
Elektro-Konformität	IEC 335
Schutzart	IP 65 EN 60529 (DIN 40050) mit Gerätestecker.

ERSATZTEILE:

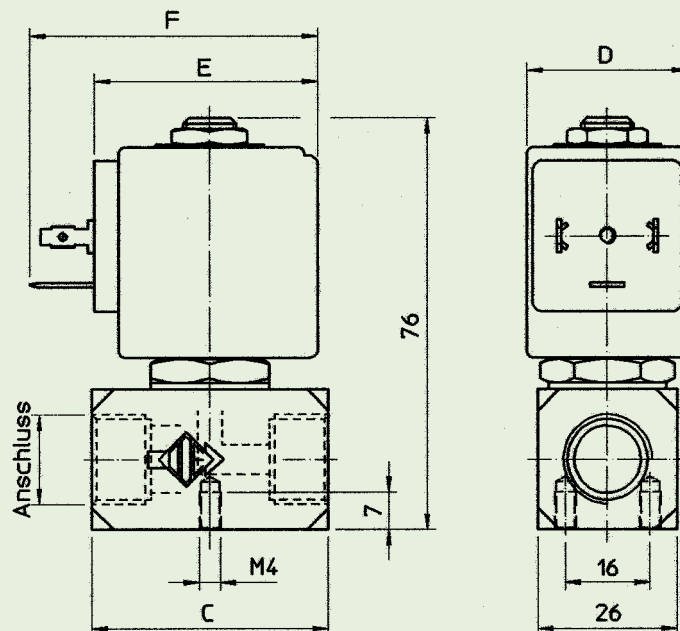
1. **Spule:**
Siehe Spulenverzeichnis
2. **Beweglicher**
Anker-Servicesatz:
Art. Nr. R450898/V
3. **Ankerführungsrohr-Servicesatz:**
Art. Nr. R450606

ERSATZTEILKIT:

Art. Nr. KT130KV55-A=2+3



ABMESSUNGEN:



Typ	Anschluss ISO 228/1	C mm
21A5KV	G 3/8	44
21A8KV	G 1/2	58

SPULE W ==	LEISTUNGS-AUFNAHME		TYP	ABMESSUNGEN		
	Anzug VA ~	Halteleistung VA ~		D mm	E mm	F mm
8 W	25	14,5	B	30	42	54
			S	32		
12 W	35	25	U	36	48	60
14 W	43	27	G	52	55	67