



Elektro-Magnetventil, 2/2 Wege, N.C., direktgesteuert, mediumgetrennt, mit Mengenregulierung - NSF Certified

21D72RRS90-L
÷
21D72RRS90-R

PRODUKTBESCHREIBUNG:

Elektro-Magnetventil, direktgesteuert, für Getränkeautomaten.
Das Magnetventil benötigt keinen Mindestbetriebsdruck.
Die verwendeten Werkstoffe, Konstruktion und Prüfungen
bürgen für Funktion, Zuverlässigkeit und lange Lebensdauer.

EINSATZGEBIETE: Getränkeautomaten

ANSCHLUSS: Behälteranschluss Ø12 - Ø 11

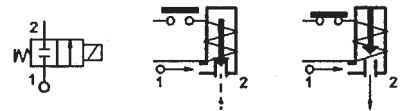
SPULEN: 12W ED 50% - Ø 10
ICA 155°C (Schutzklasse F)

**DIE UMMANTELUNG UND HALTEHÜLSE WERDEN AUS
100% NEUWERTIGEM MATERIAL HERGESTELLT.**

Umgebungstemperatur : - 10°C + 60°C



Dichtungen	Temperatur		Medium
S=VMQ (Silikon)	+ 2°C	+ 100°C	Wasser



Anschluss	Art.-Nr.	Max. zulässige Viskosität		Ø mm	Kv l/min	Leistung (Watt)	Druck		
		cSt	°E				min.	M.O.P.D.	
							bar	AC bar	DC bar
Ø12	21D72RRS90-L	-	-	9	*	12 ED 50%	0	0,3	0,3
	21D72RRS90-M								
Ø11	21D72RRS90-R								

* DURCHFLUSSWERT BEI EINER STATISCHEN HÖHE VON 80 mm = 2,5 l/min.

NSF CERTIFIED TO CRITERIA C2



Anm.
Auf Anfrage und für Mindestmengen.

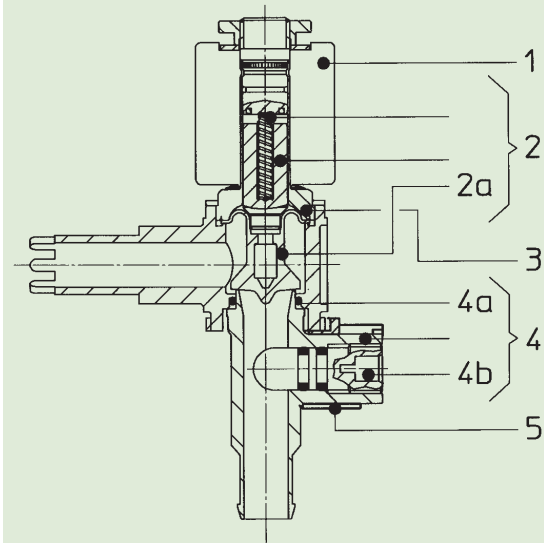
Die Firma "ODE" behält sich sämtliche Rechte vor, Konstruktions-Maß- und Werkstoffänderungen ohne Ankündigung vorzunehmen.

MATERIALIEN:

Körper	PSU (Polysulfon)
Unterer Körper	PSU (Polysulfon)
Haltering	PA (Polyamid)
Ankerführungsrohr	Messing - UNI EN 12164 CW614N
fester Anker	Edelstahl AISI Serie 400
beweglicher Anker	Edelstahl AISI Serie 400
Phasenverschiebering	Kupfer - Cu 99,9%
Feder	Edelstahl AISI Serie 300
Dichtung	Standard: S = VMQ Auf Wunsch W = MFQ

ERSATZTEILE:

- | | |
|--|--|
| 1. Spule:
Siehe Spulenverzeichnis | 4a. O-Ring Dichtung:
Art. Nr. R990052/S |
| 2. Beweglicher Anker-Servicesatz:
Art. Nr. R452501/S | 4b. Regulierschraube mit O-Ring:
Art. Nr. R452226 |
| 2a. Silikonmembrane:
Art. Nr. R452489/S | 4c. Haltering für unteren Körper:
Art. Nr. R452259 |
| 3. Ankerführungsrohr-Servicesatz:
Art. Nr. R452241 | KIT:
Art. Nr. KR100RRS90-L2=2+3 |
| 4. Unterer Körpereinsatz:
Art. Nr. R452492 | |



ABMESSUNGEN:

BESTELLBEISPIELE MIT ZUBEHÖR

21D72RRS90 - ML

MIT LIPPENDICHTUNG DEN BUCHSTABEN [L] [L1] HINZUFUGEN

DICHTUNGSSCHEIBE
Art. Nr. R451585

LIPPENDICHTUNG
L - Art. Nr. R451586
L1 - Art. Nr. R451811

SPULE	LEISTUNGS-AUFNAHME		TYP
W ≡	Anzug VA ~	Halteleistung VA ~	
12 W	30	21	I