



Elektro-Magnetventil, 2/2 Wege, N.C., direktgesteuert, mediumgetrennt, mit Mengenregulierung - NSF Certified

21K72RRS90-000

÷

26K72RRS90-000

PRODUKTBESCHREIBUNG:

Elektro-Magnetventil, direktgesteuert, für Getränkeautomaten.
Das Magnetventil benötigt keinen Mindestbetriebsdruck.
Die verwendeten Werkstoffe, Konstruktion und Prüfungen
bürgen für Funktion, Zuverlässigkeit und lange Lebensdauer.

EINSATZGEBIETE: Getränkeautomaten

ANSCHLUSS: Siehe Rückseite Anschlüsse (A-B-D-I-L-R)

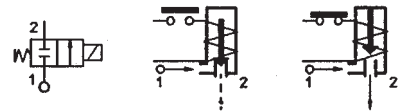
SPULEN: 12W ED 50% - Ø 10
ICA 155°C (Schutzklasse F)

**DIE UMMANTELUNG UND HALTEHÜLSE WERDEN AUS
100% NEUWERTIGEM MATERIAL HERGESTELLT.**

Umgebungstemperatur - 10°C + 60°C



Dichtungen	Temperatur		Medium
S=VMQ (Silikon)	+ 2°C	+100°C	Wasser



Anschluss	Art.-Nr.	Max. zulässige Viskosität		Ø mm	Kv l/min	Leistung (Watt)	Druck		
		cSt	°E				min. bar	M.O.P.D.	
								AC bar	DC bar
(A-B-D-I-L-R)	21K72RRS90-000	-	-	9	*	12 ED 50%	0	0,3	0,3
	22K72RRS90-000								
	23K72RRS90-000								
	24K72RRS90-000								
	26K72RRS90-000								

* DURCHFLUSSWERT BEI EINER STATISCHEN HÖHE VON 80 mm = 2,5 l/min.

NSF CERTIFIED TO CRITERIA C2



Anm.

Auf Anfrage und für Mindestmengen.

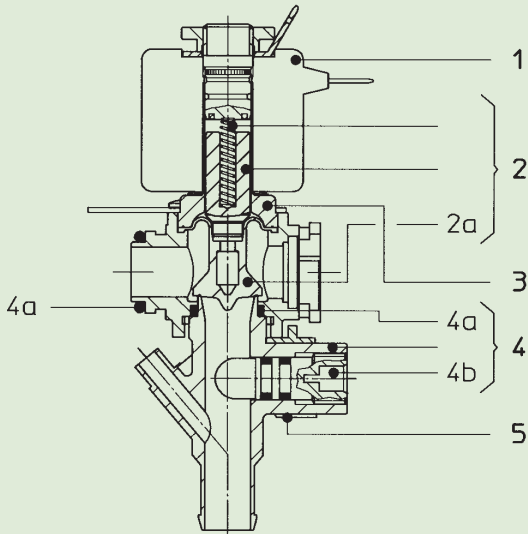
Die Firma "ODE" behält sich sämtliche Rechte vor, Konstruktions-, Maß- und Werkstoffänderungen ohne Ankündigung vorzunehmen.

MATERIALIEN:

Körper	PSU (Polysulfon)
Unterer Körper	PSU (Polysulfon)
Haltering	PA (Polyamid)
Ankerführungsrohr	Messing - UNI EN 12164 CW614N
fester Anker	Edelstahl AISI Serie 400
beweglicher Anker	Edelstahl AISI Serie 400
Phasenverschiebering	Kupfer - Cu 99,9%
Feder	Edelstahl AISI Serie 300
Dichtung	Standard : S = VMQ
	Auf Wunsch : W = MFQ

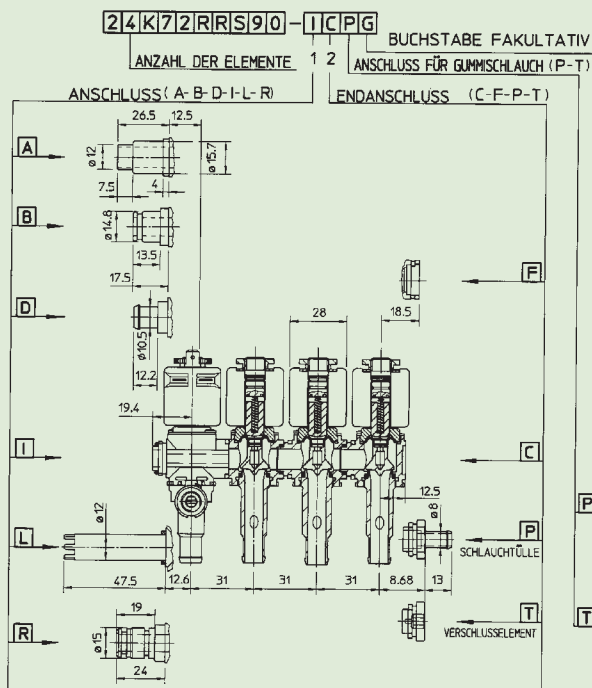
ERSATZTEILE:

1. Spule:	4a.O-Ring Dichtung:
Siehe Spulenverzeichnis	Art. Nr. R990052/S
2. Beweglicher Anker-Servicesatz:	4b.Regulierschraube mit O-Ring:
Art. Nr. R452501/S	Art. Nr. R452226
2a.Silikonmembrane:	4c.Haltering für unteren Körper:
Art. Nr. R452489/S	Art. Nr. R452259
3.Ankerführungsrohr-Servicesatz:	ERSATZTEILKIT:
Art. Nr. R452241	Art. Nr. KR130RRS90-L2=2+3
4. Unterer Körpereinsatz:	Art. Nr. R452493



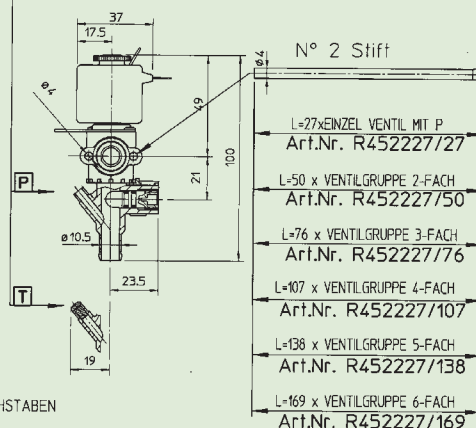
ABMESSUNGEN:

BESTELLBEISPIELE MIT ZUBEHÖR



LEGENDE:

- A = VERSCHRAUBUNG $\varnothing 15.7 \times 22.5$ (4169)
- B = VERSCHRAUBUNG $\varnothing 15 \times 13.5$ MIT O-RING (2913)
- C = VENTILKÖRPER GESCHLOSSEN
- D = SCHLAUCHTÜLLE
- F = VENTILKÖRPER OFFEN, BAJONETTEINSATZ
- G = SELBSTSPERRENDE DICHTUNG (R451856)
- NUR FÜR ANSCHLUSS TYP 'A'
- I = BAJONETT-ROHREINSATZ
- L = VERSCHRAUBUNG $\varnothing 12 \times 47.5$
- P = SCHLAUCHTÜLLE
- R = SCHNELLVERSCHRAUBUNG $\varnothing 15 \times 19$
- T = VERSCHLUSSELEMENT FÜR BAJONETTEINSATZ
- T = VERSCHLUSSTOPFEN



- BEI EINGANGSANSCHLUSS LINKS FÜGEN SIE DEN ENTSPRECHENDEN ANSCHLUSS-BUCHSTABEN IN FELD 1 UND DEN ENTSPRECHENDEN ENDANSCHLUSS-BUCHSTABEN IN FELD 2 EIN

- BEI EINGANGSANSCHLUSS RECHTS FÜGEN SIE DEN ENTSPRECHENDEN ANSCHLUSS-BUCHSTABEN IN FELD 2 UND DEN ENTSPRECHENDEN ENDANSCHLUSS-BUCHSTABEN IN FELD 1 EIN

N° 2 Stiff
L=27 x EINZEL VENTIL MIT P Art.Nr. R452227/27
L=50 x VENTILGRUPPE 2-FACH Art.Nr. R452227/50
L=76 x VENTILGRUPPE 3-FACH Art.Nr. R452227/76
L=107 x VENTILGRUPPE 4-FACH Art.Nr. R452227/107
L=138 x VENTILGRUPPE 5-FACH Art.Nr. R452227/138
L=169 x VENTILGRUPPE 6-FACH Art.Nr. R452227/169

SPULE	LEISTUNGS-AUFNAHME		TYP
W	Anzug VA ~	Halteleistung VA ~	
12 W	30	21	I