



Elektro-Magnetventil, 2/2 Wege, N.O., Kolbenschieberventil

21PW3F0V120

÷

21PW4F0V120

PRODUKTBESCHREIBUNG:

Vorgesteuertes Magnetventil, geeignet zum Sperren von Medien, die mit den verwendeten Werkstoffen verträglich sind. Mindestbetriebsdruck 0,3 bar.

Die verwendeten Werkstoffe, Konstruktion und Prüfungen bürgen für Funktion, Zuverlässigkeit und lange Lebensdauer. Diese Ventile sind nicht für Medien geeignet, welche bei Verdunstung Feststoffe, sowie kalkhaltige, krustenbildende oder ähnliche Reststoffe zurücklassen.

EINSATZGEBIETE: Industriautomation, Kompressoren
Wärmetechnik

ANSCHLUSS: G 3/8 - G 1/2

SPULEN: 8W - Ø 13
 BDA - BDS - BSA 155°C (Schutzklasse F)
 BDP 160°C (hohe Temperatur)
 BDF 180°C (Schutzklasse H)
 SDH 180°C (Schutzklasse H)

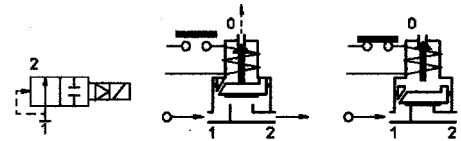
DIE UMMANTELUNG UND HALTEHÜLSE WERDEN AUS 100% NEUWERTIGEM MATERIAL HERGESTELLT.

Max. zulässiger Druck (PS) 25 bar

Umgebungstemperatur :
 mit Spule Klasse F und für hohe Temperatur - 10°C + 60°C
 mit Spule Klasse H - 10°C + 80°C



Dichtungen	Temperatur	Medium
V=FKM (Fluorkautschuk)	- 10°C + 140°C	Inertgase, Luft, Wasser



Anschluss ISO 228/1	Art.-Nr.	Max. zulässige Viskosität		Ø mm	Kv l/min	Leistung (Watt)	Druck		
		cSt	°E				min.	M.O.P.D.	
							bar	AC bar	DC bar
G 3/8	21PW3F0V120	12	~ 2	12	32	8	0,3	15	15
G 1/2	21PW4F0V120				38				

Die Firma "ODE" behält sich sämtliche Rechte vor, Konstruktions-, Maß- und Werkstoffänderungen ohne Ankündigung vorzunehmen.

MATERIALIEN:

Körper
Ankerführungsrohr

Messing - UNI EN 12165 CW617N

Messing - UNI EN 12165 CW617N +

Edelstahl AISI Serie 300

Edelstahl AISI Serie 400

Edelstahl AISI Serie 400

Kupfer - Cu 99,9%

Edelstahl AISI Serie 300

Tecnopolimero

V=FKM

V=FKM

Messing - UNI EN 12165 CW617N

Auf Wunsch:

Gerätestecker

Pg 9 oder Pg 11

Gerätestecker-Konformität

ISO 4400

MERKMALE:

Elektro-Konformität
Schutzart

IEC 335

IP 65 EN 60529 (DIN 40050)

mit Gerätestecker.

ERSATZTEILE:

1. Spule:

Siehe Spulenverzeichnis

6 Kolben mit Dichtung:

Art. Nr. R452150/V

2. Beweglicher

Anker-Servicesatz:

Art. Nr. R450782/V

3. Ankerrohr-

Servicesatz ohne Dichtung:

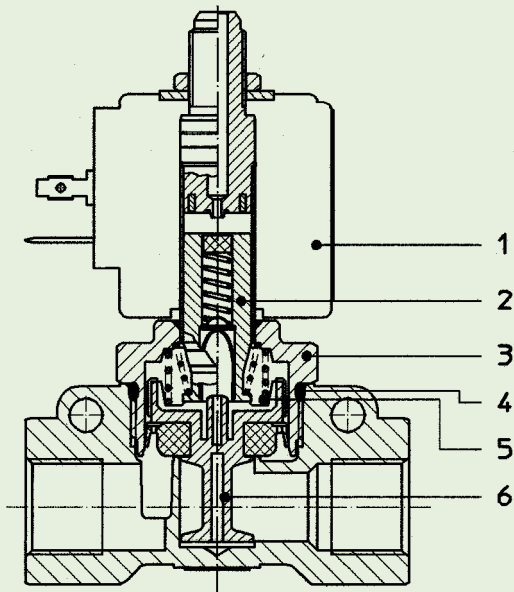
Art. Nr. R452154

4. O-Ring Dichtung:

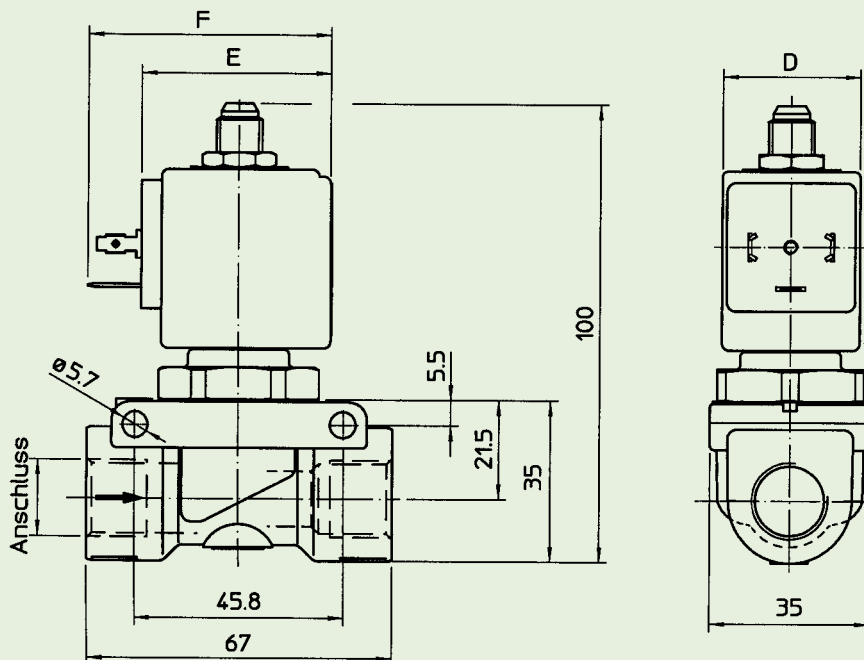
Art. Nr. R990478/V

5. Feder:

Art. Nr. R452151



ABMESSUNGEN:



Typ	Anschluss ISO 228/1
21PW3F0V120	G 3/8
21PW4F0V120	G 1/2

SPULE	LEISTUNGS-AUFNAHME		TYP	ABMESSUNGEN		
	Anzug VA ~	Halteleistung VA ~		D mm	E mm	F mm
8 W	25	14,5	B	30	42	54
			S	32		