



# Elektro-Magnetventil, 2/2 Wege, N.C., direktgesteuert

21T1BV17-F  
÷  
21T2BV40-F

## PRODUKTBESCHREIBEN:

Direktwirkendes Magnetventil, geeignet zum Sperren von Medien, die mit den verwendeten Werkstoffen verträglich sind. Das Magnetventil benötigt keinen Mindestbetriebsdruck. Die verwendeten Werkstoffe, Konstruktion und Prüfungen bürgen für Funktion, Zuverlässigkeit und lange Lebensdauer.

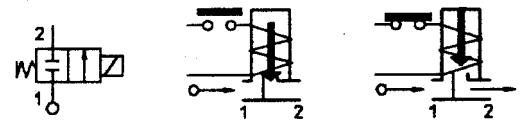
**EINSATZGEBIETE:** Industrieautomation  
Wärmetechnik

**ANSCHLUSS:** G 1/8 - G 1/4

**SPULEN:** 8W - Ø 13  
BDA - BDS - BSA 155°C (Schutzklasse F)  
BDP 160°C (hohe Temperatur)  
BDF 180°C (Schutzklasse H)

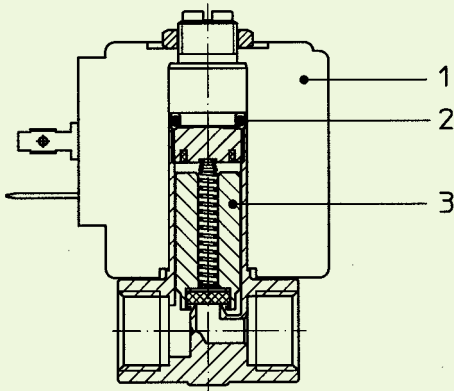


Dichtungen	Temperatur		Medium
V=FKM (Fluorkautschuk)	- 10°C	+140°C	Mineralöl (2°E), Benzin Gasöl, Schweröl (7°E)
B=NBR (Nitrilkautschuk)	- 10°C	+ 90°C	Inertgase, Luft, Wasser



Für andere einsetzbare Dichtungen als FKM, bitte den Buchstaben "V" durch den unter "Dichtungen" aufgeführten ersetzen. Z.B. 21T1BB17-F.

Anschluss ISO 228/1	Art.-Nr.	Max. zulässige Viskosität		Ø mm	Kv (l/min)	Leistung (Watt)	Druck		
		cSt	°E				min. bar	M.O.P.D.	
								AC bar	DC bar
G 1/8	21T1BV17-F	37	~ 5	1,7	1,5	8	0	30	15
	21T1BV22-F			2,2	2,1			20	10
	21T1BV28-F	53	~ 7	2,8	3,5			12	6
	21T1BV40-F			4	5			6	2
G 1/4	21T2BV17-F	37	~ 5	1,7	1,5	8	0	30	15
	21T2BV22-F			2,2	2,1			20	10
	21T2BV28-F	53	~ 7	2,8	3,5			12	6
	21T2BV40-F			4	5			6	2



#### MATERIALIEN:

<b>Körper</b>	Messing OT58
<b>In den Körper integriertes Ankerführungsrohr</b>	Messing OT58
<b>fester Anker</b>	Edelstahl AISI Serie 400
<b>beweglicher Anker</b>	Edelstahl AISI Serie 400
<b>Phasenverschiebering</b>	Kupfer
<b>Feder</b>	Edelstahl AISI Serie 300
<b>Dichtung</b>	Standard: V=FKM Auf Wunsch: B=NBR
<b>Sitz</b>	Messing OT58

<b>Auf Wunsch:</b>	Pg 9 oder Pg 11
<b>Gerätestecker</b>	Pg 9 oder Pg 11
<b>Gerätestecker-Konformität</b>	ISO 4400

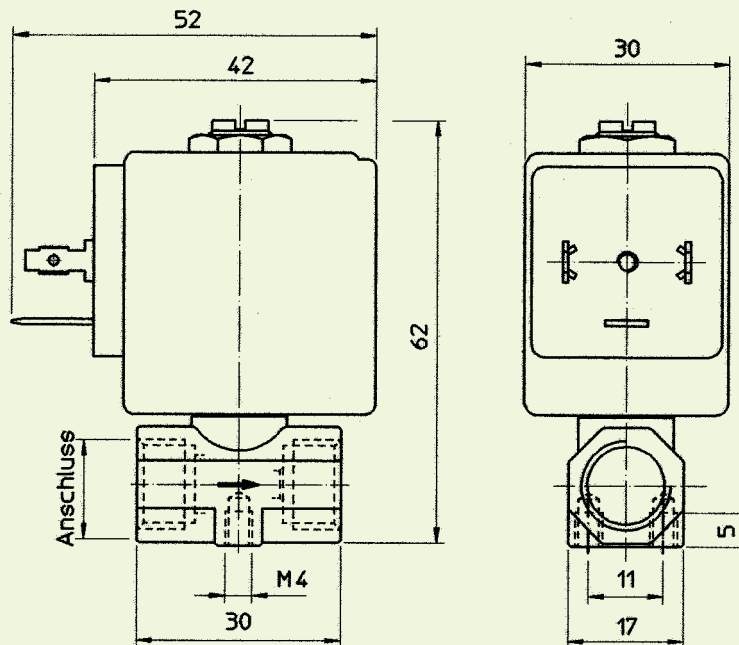
#### MERKMALE:

<b>Elektro-Konformität</b>	IEC 335
<b>Schutzart</b>	IP 65 EN 60529 (DIN 40050) mit Gerätestecker.

#### ERSATZTEILE:

1. **Spule:**  
Siehe Spulen verzeichnis
2. **O-Ring Dichtung:**  
Art. Nr. R990023/V
3. **Beweglicher Anker-Servicesatz:**  
Art. Nr. R450768/V

#### ABMESSUNGEN:



Typ	Anschluss
21T1BV....-F	ISO 228/1 G 1/8
21T2BV....-F	G 1/4

LEISTUNGS-AUFNAHME		
$\frac{W}{-}$	Anzug VA ~	Halteleistung VA ~
8 W	25	14,5