



SPULEN 30 mm x Ø 13 mm

BDA08024AS

÷

BDU08230AW

SPULE
BDA
BDF
BDP
BDS

Spule Werkstoff: PA - schwarzes Polyamid - Schutzklasse F (155°C)
Spule Werkstoff: PPS - schwarzes Polyphenylsulfid - Schutzklasse H (180°C)
Spule Werkstoff: PA - schwarzes Polyarylamid - (160°C) hohe Temperatur
Spule Werkstoff: PA - schwarzes Polyamid mit Antifeuchtigkeitstimprägung Schutzklasse F (155°C)

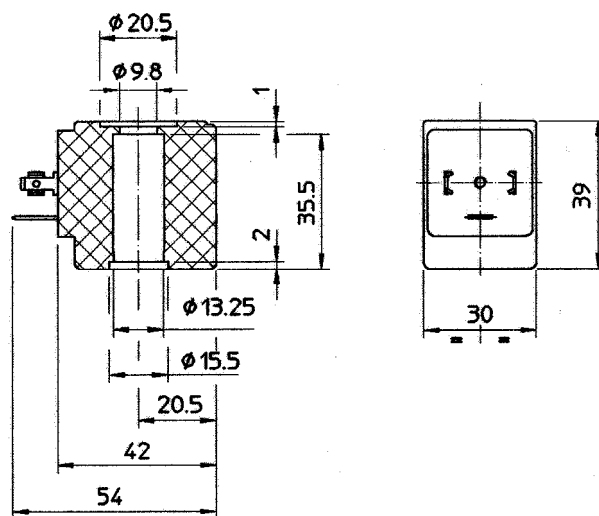
BDU

Spule Werkstoff: PET - schwarzes Poliyester - Schutzklasse F (155°C)

Spulenwicklung: Klasse H

Verbindungen: Mit Gerätestecker EN 175301-803 - Schutzart DIN 40050 = IP65

DIE UMMANTELUNG UND HALTEHÜLSE WERDEN AUS 100% NEUWERTIGEM MATERIAL HERGESTELLT.



LIEFERBARE MODELLE:

Art.-Nr.	Leistung	Spannung	ED	Zulassung
BDA08024AS	8 W	V 24/50Hz	100%	CE - (1)
BDA08024CS	8 W	V 24 D.C.	100%	CE - (1)
BDA08110AS	8 W	V 110/50Hz	100%	CE - (1)
BDA08223DS	8 W	V 220-230/50-60Hz	100%	CE - (1)
BDA16024ES	16 W	V 24/50Hz	50%(2)	CE
BDF08012CU	11 W	V 12 D.C.	100%	CE - UL - CSA
BDF08024BU	8 W	V 24/60Hz	100%	CE - UL
BDF08024CU	11 W	V 24 D.C.	100%	CE - UL - CSA
BDF08110BU	8 W	V 110/60Hz	100%	CE - UL
BDF08220BU	8 W	V 220/60Hz	100%	CE - UL

Die Firma "ODE" behält sich sämtliche Rechte vor, Konstruktions-, Maß- und Werkstoffänderungen ohne Ankündigung vorzunehmen.

BDA08024AS
÷
BDU08230AW

SPULEN 30 mm x Ø 13 mm



Art.-Nr.	Leistung	Spannung	ED	Zulassung
BDP08223DS	8 W	V 220-230/50-60Hz	100%	CE
BDS08223DS	8 W	V 220-230/50-60Hz	100%	CE
BDU08024DW	8 W	V 24/50-60Hz	100%	CE - UL - CSA
BDU08110AW	8 W	V 110/50Hz V 120/60Hz	100%	CE - UL - CSA
BDU08230AW	8 W	V 230/50Hz V 240/60Hz	100%	CE - UL - CSA

NENNSPANNUNGS- DC + 10% -5%
TOLERANZ: AC + 10% -15%

- (1) Verfügbar auch mit **VDE** Zulassung. (Z.B. Kode: BDA08024AV).
(2) Standard Zykluszeit 1 Minute, andere Anforderungen auf Anfrage.
Weitere Spannungen und Nennleistungen auf Anfrage.

Die Firma "ODE" behält sich sämtliche Rechte vor, Konstruktions-, Maß- und Werkstoffänderungen ohne Ankündigung vorzunehmen.