



## SPULEN 52 mm x Ø 13 mm

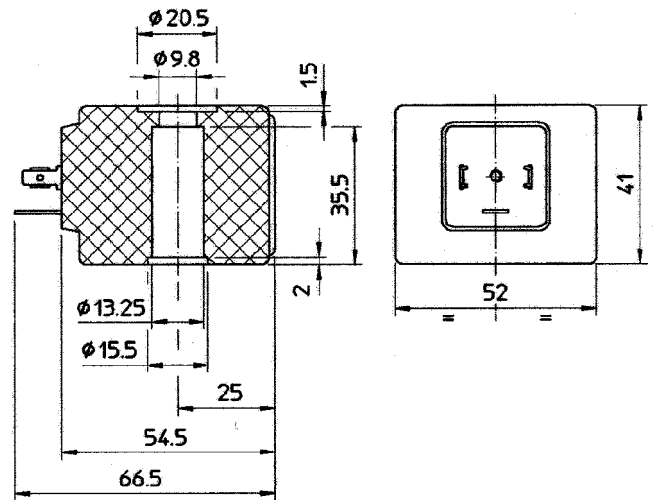
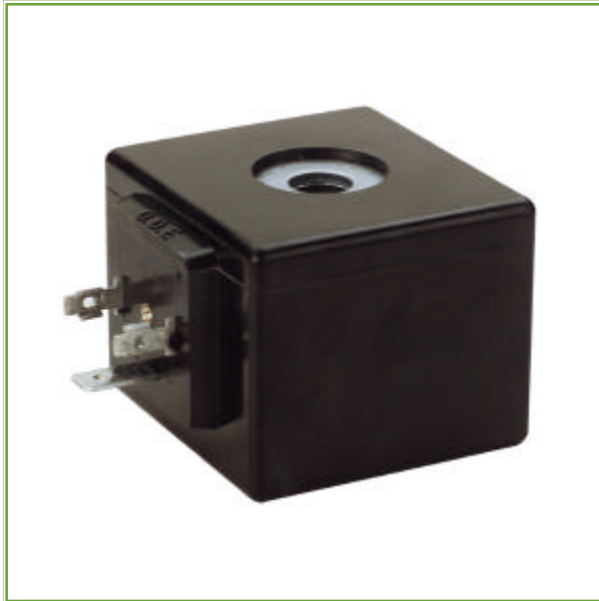
GDH14024CS  
÷  
GDH14223DS

**SPULE GDH** Spulen Werkstoff: EP - schwarzes Epoxydharz - Schutzklasse H (180°C)

**Spulenwicklung:** Klasse H

**Verbindungen:** Mit Gerätestecker EN 175301-803 - Schutzart DIN 40050 = IP 65

**DIE UMMANTELUNG UND HALTEHÜLSE WERDEN AUS 100% NEUWERTIGEM MATERIAL HERGESTELLT.**



### LIEFERBARE MODELLE:

Art.-Nr.	Leistung	Spannung	ED	Zulassung
<b>GDH14024CS</b>	14 W	V 24 D.C.	100%	<b>CE</b> - (1)
<b>GDH14024DS</b>	14 W	V 24/50-60HZ	100%	<b>CE</b> - (1)
<b>GDH14110DS</b>	14 W	V 110/50-60Hz	100%	<b>CE</b> - (1)
<b>GDH14223DS</b>	14 W	V 220-230/50-60Hz	100%	<b>CE</b> - (1)

**NENNSPANNUNGS-  
TOLERANZ:** DC + 10% -5%  
AC + 10% -15%

(1) Verfügbar auch mit **VDE** Zulassung (Z.B. Kode: GDH14024CV).  
Weitere Spannungen und Nennleistungen auf Anfrage und für Mindestmengen.

Die Firma "ODE" behält sich sämtliche Rechte vor, Konstruktions-, Maß- und Werkstoffänderungen ohne Ankündigung vorzunehmen.