



SPULEN 28 mm x Ø 10 mm

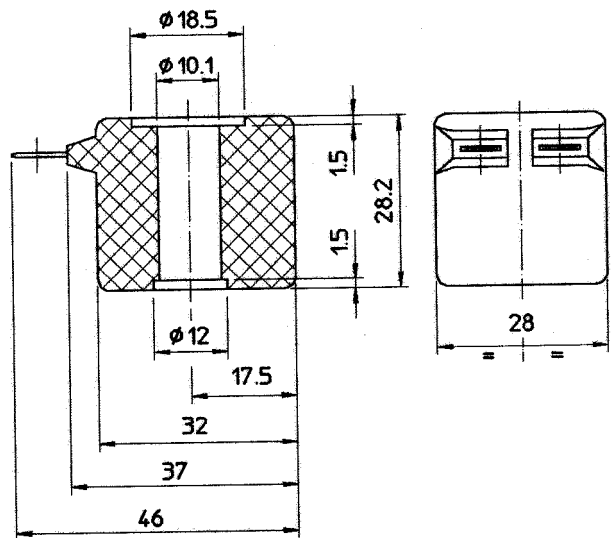
ICA12024ES
÷
ICA12230ES

SPULE ICA Spulen Werkstoff: PA - schwarzes Polyamid - Schutzklasse F (155°C)

Spulenwicklung: Klasse H

Verbindungen: Faston DIN 46244

DIE UMMANTELUNG UND HALTEHÜLSE WERDEN AUS 100% NEUWERTIGEM MATERIAL HERGESTELLT.



LIEFERBARE MODELLE:

Art.-Nr.	Leistung	Spannungen	ED	Zulassung
ICA12024ES	12 W	V 24/50Hz	50%(1)	
ICA12024HS	12 W	V 24 D.C.	50%(1)	
ICA12230ES	12 W	V 230/50Hz	50%(1)	

**NENNSPANNUNGS-
TOLERANZ:** DC + 10% -5%
AC + 10% -15%

Weitere Spannungen und Nennleistungen auf Anfrage und für Mindestmengen.

(1) Standard Zykluszeit 1 Minute, andere Anforderungen auf Anfrage.

Die Firma "ODE" behält sich sämtliche Rechte vor, Konstruktions-, Maß- und Werkstoffänderungen ohne Ankündigung vorzunehmen.