



SPULEN 22 mm x Ø 10 mm

LBA2X024AS

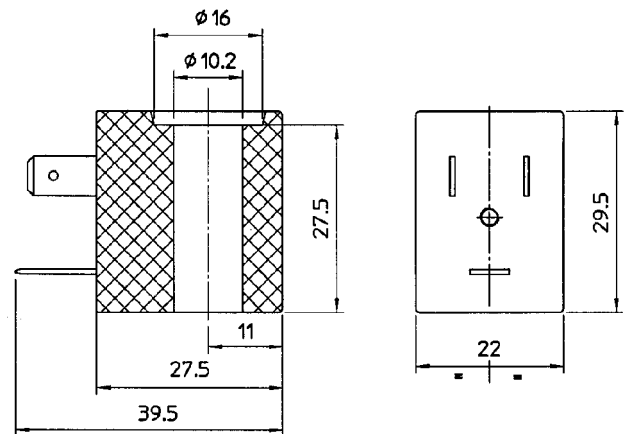
÷

LBF05220BU

SPULE **LBA** Spulen Werkstoff: PA - schwarzes Polyamid - Schutzklasse F (155°C)
LBF Spulen Werkstoff: PPS - schwarzes Polyphenylsulfid - Schutzklasse H (180°C)

Spulenwicklung: Klasse H
Verbindungen: Mit Gerätestecker EN 175301-803 - Schutzart DIN 40050 = IP65

DIE UMMANTELUNG UND HALTEHÜLSE WERDEN AUS 100% NEUWERTIGEM MATERIAL HERGESTELLT.



LIEFERBARE MODELLE:

Art.-Nr.	Leistung	Spannung	ED	Zulassung
LBA2X024AS	2,5 W	V 24/50Hz	100%	CE
LBA05024AS	5 W	V 24/50Hz	100%	CE
LBA05024CS	5 W	V 24 DC	100%	CE
LBA05230AS	5 W	V 230/50Hz	100%	CE
LBF05024BU	5 W	V 24/60Hz	100%	CE - UL
LBF05110BU	5 W	V 110/60Hz	100%	CE - UL
LBF05220BU	5 W	V 220/60Hz	100%	CE - UL

NENNSPANNUNGS- TOLERANZ: DC + 10% -5%
AC + 10% -15%

Weitere Spannungen und Nennleistungen auf Anfrage und für Mindestmengen.

Die Firma "ODE" behält sich sämtliche Rechte vor, Konstruktions-, Maß- und Werkstoffänderungen ohne Ankündigung vorzunehmen.