



SPULEN 36 mm x Ø 13 mm

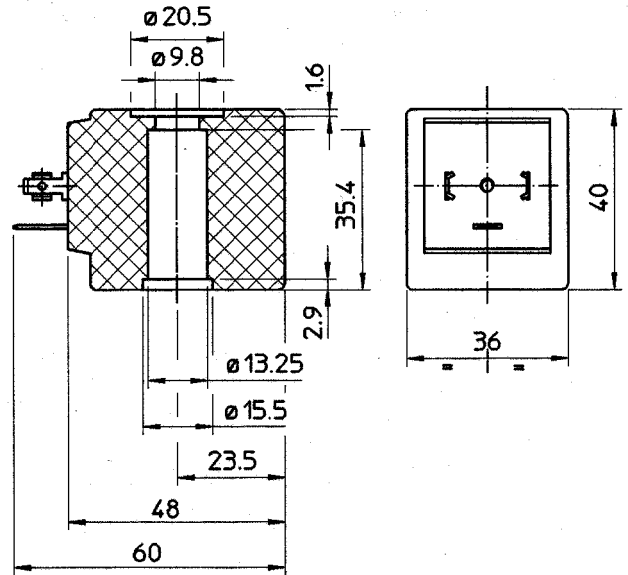
UDA12024AS
÷
UDA12230AS

SPULE UDA Spulen Werkstoff: PA - Schwarzes Polyamid - Schutzklasse F (155°C)

Spulenwicklung: Klasse H

Verbindungen: Mit Gerätestecker EN 175301-803 - Schutzart DIN 40050 = IP 65

DIE UMMANTELUNG UND HALTEHÜLSE WERDEN AUS 100% NEUWERTIGEM MATERIAL HERGESTELLT.



LIEFERBARE MODELLE:

Art.-Nr.	Leistung	Spannung	ED	Zulassung
UDA12024AS	12 W	V 24/50Hz	100%	
UDA12024CS	12 W	V 24 D.C.	100%	
UDA12230AS	12 W	V 230/50Hz	100%	

**NENNSPANNUNGS-
TOLERANZ:** DC + 10% -5%
AC + 10% -15%

Weitere Spannungen und Nennleistungen auf Anfrage und für Mindestmengen.

Die Firma "ODE" behält sich sämtliche Rechte vor, Konstruktions-, Maß- und Werkstoffänderungen ohne Ankündigung vorzunehmen.