



# Elektro-Magnetventil, 2/2 Wege, N.C., Direktgesteuert

21A16KE25-XV

÷

21A16KE30-XV

## PRODUKTBESCHREIBUNG:

Direktwirkendes Magnetventil, geeignet zum Sperren von Medien, die mit den verwendeten Werkstoffen verträglich sind. Das Magnetventil benötigt keinen Mindestbetriebsdruck. Die verwendeten Werkstoffe, Konstruktion und Prüfungen bürgen für Funktion, Zuverlässigkeit und lange Lebensdauer.

**EINSATZGEBIETE:** Heisswasser  
Niederdruckdampf (140°C)

**ANSCHLUSS:** G 1/4

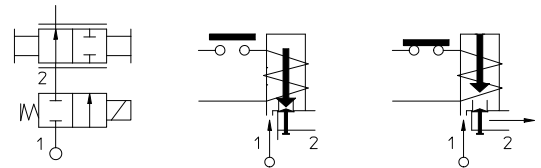
**SPULEN:** 8W - Ø 13  
BDA - BDS - BSA 155°C (Schutzklasse F)  
BDP 160°C (hohe Temperatur)  
BDF - BDV 180°C (Schutzklasse H)

**DIE UMMANTELUNG UND HALTEHÜLSE WERDEN AUS 100% NEUWERTIGEM MATERIAL HERGESTELLT.**

Max. zulässiger Druck (PS) 25 bar  
Umgebungstemperatur :  
mit Spule Klasse F und für hohe Temperatur - 10°C + 60°C  
mit Spule Klasse H - 10°C + 80°C



Dichtungen	Temperatur		Medium
E=EPDM (Äthylen-Propylen)	- 10°C	+140°C	Dampf, Wasser



Anschluss ISO 228/1	Art.-Nr.	Max. zulässige Viskosität		Ø mm	Kv l/min	Leistung (Watt)	Drucke		
		cSt	°E				min. bar	M.O.P.D.	
								AC bar	DC bar
G 1/4	21A16KE25-XV	53	~ 7	2,5	3,2	8	0	14	9
	21A16KE30-XV			3	4			10	6

Die Firma "ODE" behält sich sämtliche Rechte vor, Konstruktions-, Maß- und Werkstoffänderungen ohne Ankündigung vorzunehmen.

## MATERIALIEN:

<b>Körper</b>	Messing - UNI EN 12165 CW617N
<b>Ankerführungsrohr</b>	Edelstahl AISI Serie 300
<b>fester Anker</b>	Edelstahl AISI Serie 400
<b>beweglicher Anker</b>	Edelstahl AISI Serie 400
<b>Phasenverschiebering</b>	Kupfer - Cu 99,9%
<b>Feder</b>	Edelstahl AISI Serie 300
<b>Dichtung</b>	E=EPDM
<b>Sitz:</b>	aufmontiert aus Edelstahl AISI Serie 300

<b>Auf Wunsch:</b>	
<b>Gerätestecker</b>	Pg 9 oder Pg 11
<b>Gerätestecker-Konformität</b>	ISO 4400

## MERKMALE:

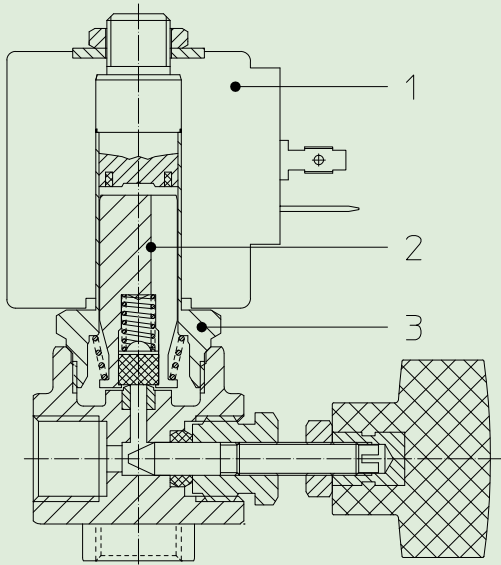
<b>Elektro-Konformität</b>	IEC 335
<b>Schutzart</b>	IP 65 EN 60529 (DIN 40050) mit Gerätestecker.

## ERSATZTEILE:

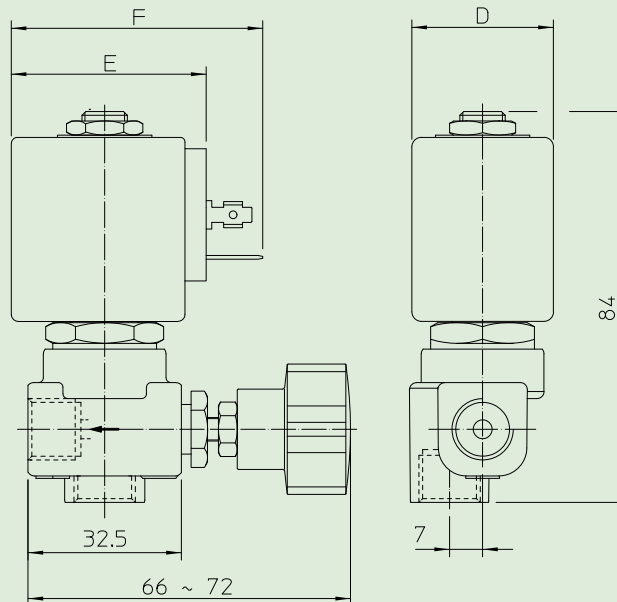
- 1. Spule:**  
Siehe Spulenverzeichnis
- 2. Beweglicher Anker-Servicesatz:**  
Art. Nr. R450886/E
- 3. Ankerführungsrohr-Servicesatz:**  
Art. Nr. R450606

## ERSATZTEILKIT:

Art. Nr. KT130KE30-A=2+3



## ABMESSUNGEN:



SPULE	LEISTUNGS-AUFNAHME		TYP	ABMESSUNGEN		
	Anzug VA ~	Halteleistung VA ~		D mm	E mm	F mm
8 W	25	14,5	B	30	42	54