



Elektro-Magnetventil, 2/2 Wege, N.C., direktgesteuert

21A16KE25
÷
21A16KE30

PRODUKTBESCHREIBUNG:

Direktwirkendes Magnetventil, geeignet zum Sperren von Medien, die mit den verwendeten Werkstoffen verträglich sind. Das Magnetventil benötigt keinen Mindestbetriebsdruck. Die verwendeten Werkstoffe, Konstruktion und Prüfungen bürgen für Funktion, Zuverlässigkeit und lange Lebensdauer.

EINSATZGEBIETE: Acqua surriscaldata,
Vapore bassa pressione (140°C)

ANSCHLUSS: G 1/4

SPULEN: 8W - Ø 13
BDA - BDS - BSA 155°C (Schutzklasse F)
BDP 160°C (hohe Temperatur)
BDF - BDV 180°C (Schutzklasse H)

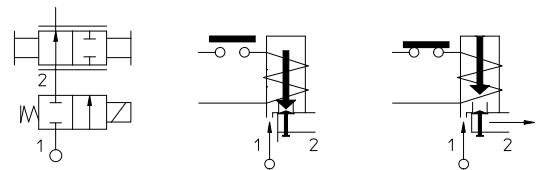
DIE UMMANTELUNG UND HALTEHÜLSE WERDEN AUS 100% NEUWERTIGEM MATERIAL HERGESTELLT.

Max. zulässiger Druck (PS) 25 bar
Umgebungstemperatur :
mit Spule Klasse **F** und für hohe Temperatur - 10°C + 60°C
mit Spule Klasse **H** - 10°C + 80°C



Dichtungen	Temperatur		Medium
E=EPDM (Äthylen-Propylen)	- 10°C	+140°C	Niederdruckdampf, Wasser
V=FKM (Fluorkautschuk)	- 10°C	+140°C	Mineralöl (2°E), Benzin Diesel, Schweröl (7°E)

Für andere einsetzbare Dichtungen als EPDM, bitte den Buchstaben "E" durch den unter "Dichtungen" aufgeführten ersetzen. Z.B.. 21A16KV25.



Anschluss ISO 228/1	Art.-Nr.	Max. zulässige Viskosität		Ø mm	Kv l/min	Leistung (Watt)	Druck		
		cSt	°E				min. bar	M.O.P.D. AC bar DC bar	
G 1/4	21A16KE25	53	~ 7	2,5	3,2	8	0	14	9
	21A16KE30			3	4			10	6

Die Firma "ODE" behält sich sämtliche Rechte vor, Konstruktions-, Maß- und Werkstoffänderungen ohne Ankündigung vorzunehmen.

MATERIALIEN:

Körper	Messing - UNI EN 12165 CW617N
Ankerführungsrohr	Edelstahl AISI Serie 300
fester Anker	Edelstahl AISI Serie 400
beweglicher Anker	Edelstahl AISI Serie 400
Phasenverschiebering	Kupfer - Cu 99,9%
Feder	Edelstahl AISI Serie 300
Dichtung	Standard: E=EPDM Auf Wunsch: V=FKM
Sitz:	aufmontiert aus Edelstahl AISI Serie 300

Auf Wunsch:	
Gerätestecker	Pg 9 oder Pg 11
Gerätestecker-Konformität	ISO 4400

MERKMALE:

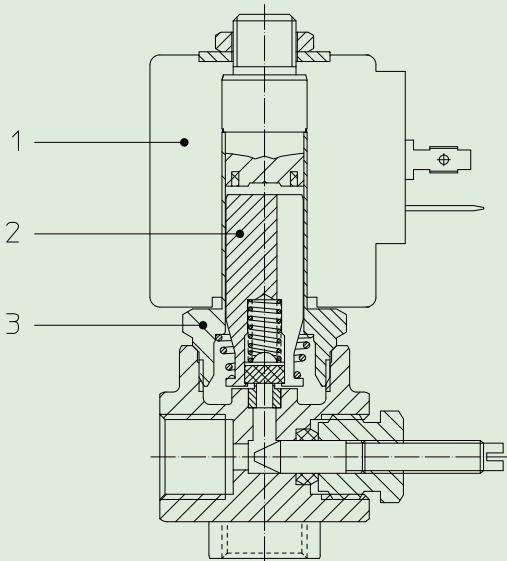
Elektro-Konformität	IEC 335
Schutzart	IP 65 EN 60529 (DIN 40050) mit Gerätestecker.

ERSATZTEILE:

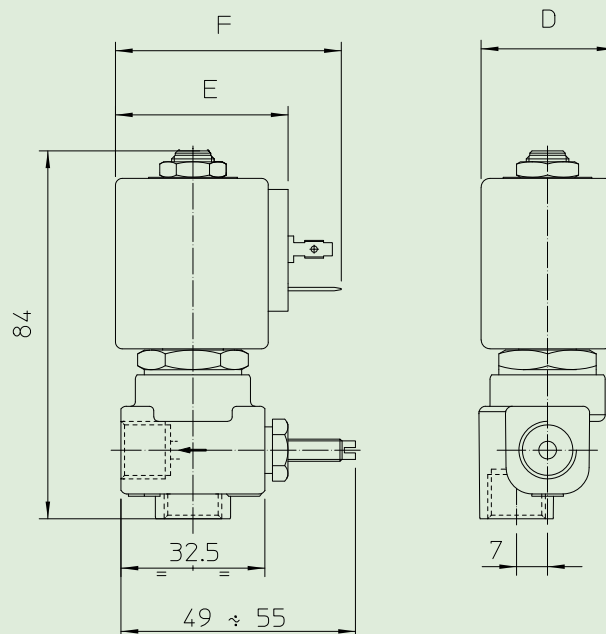
- 1. Spule:**
Siehe Spulenverzeichnis
- 2. Beweglicher**
Anker-Servicesatz:
Art. Nr. R450886/E
- 3. Ankerführungsrohr-**
Servicesatz:
Art. Nr. R450606

ERSATZTEILKIT:

Art. Nr. KT130KE30-A=2+3



ABMESSUNGEN:



SPULE	LEISTUNGS-AUFNAHME		TYP	ABMESSUNGEN		
	W	Anzug VA ~		Halteleistung VA ~	D mm	E mm
8 W	25	14,5	B	30	42	54