



Proportionalventil, 2/2 Wege, N.C., direktgesteuert

21A2KCV15-10

PRODUKTBESCHREIBUNG:

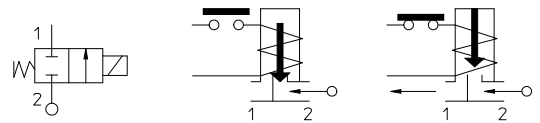
Elektro - Magnetventil, geeignet für die proportional zum Befehlssignal erfolgende Mediumsabgabe. Das Magnetventil benötigt keinen Mindestbetriebsdruck. Das Magnetventil kann in allen Positionen montiert werden. Die verwendeten Werkstoffe, Konstruktion und Prüfungen bürgen für Funktion, Zuverlässigkeit und lange Lebensdauer.

TECHNISCHE DATEN:

Max. zulässiger Druck (PS) 40 bar
 Umgebungstemperatur :
 mit Spule Klasse F und für hohe Temperatur - 10°C + 60°C
 mit Spule Klasse H - 10°C + 80°C
 Verhalten der Durchflussmengenregulierung:
 Hysterese < 5%
 Wiederholbarkeit < 3%
 Ansprechempfindlichkeit < 2%
 Spannungsregulierung: 0-24 V DC
 24V DC Modulation Impuls-Breite (600÷800Hz),
 (siehe allgemeine Informationen: Betrieb Proportional-Ventile).
 Diese Magnetventile sind nicht für anstauende und ausdünstende Flüssigkeiten geeignet, die feste, kalkartige oder ähnliche Reste ablagern.

ANSCHLUSS: G 1/4

SPULEN:
 8W - Ø 13
 BDA - BDS - BSA 155°C (Schutzklasse F)
 BDP 160°C (hohe Temperatur)
 BDF - BDV 180°C (Schutzklasse H)
 12W - Ø 13
 UDA 155°C (Schutzklasse F)

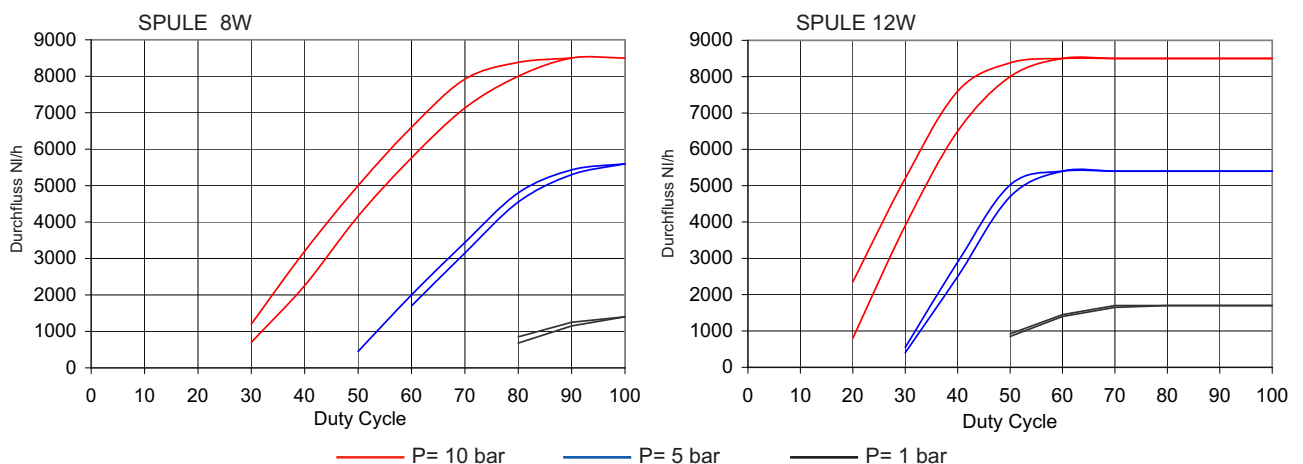


DIE UMMANTELUNG UND HALTEHÜLSE WERDEN AUS 100% NEUWERTIGEM MATERIAL HERGESTELLT.

Dichtungen	Temperatur	Medium
V=FKM (Fluorkautschuk)	- 10°C +140°C	Wasser, Inertgase, Leichtöl (3°E), Benzin

Anschluss ISO 228/1	Art.-Nr.	Max. zulässige Viskosität		Ø mm	Kv l/min	Leistung (Watt)	Druck		
		cSt	°E				min. bar	M.O.P.D. AC bar DC bar	
G 1/4	21A2KCV15-10	21	~ 3	1,5	1,4	8 12	0	-	10

ELEKTRO-MAGNETVENTIL GEEICHT AUF 10bar - Durchflusswert mit Luft



Anm. Lieferbar auch mit bleifreiem Messingkörper.

Die Firma "ODE" behält sich sämtliche Rechte vor, Konstruktions-, Maß- und Werkstoffänderungen ohne Ankündigung vorzunehmen.

MATERIALIEN:

Körper	Messing - UNI EN 12165 CW617N
Ankerführungsrohr	Edelstahl AISI Serie 300
fester Anker	Edelstahl AISI Serie 400
beweglicher Anker	Edelstahl AISI Serie 400
Feder	Edelstahl AISI Serie 300
Führungsring	PTFE
Sitz	Messing - UNI EN 12165 CW617N
Schieber	V=FKM
Dichtung	V=FKM

Auf Wunsch:

Gerätestecker	Pg 9 oder Pg 11
Gerätestecker-Konformität	ISO 4400

MERKMALE:

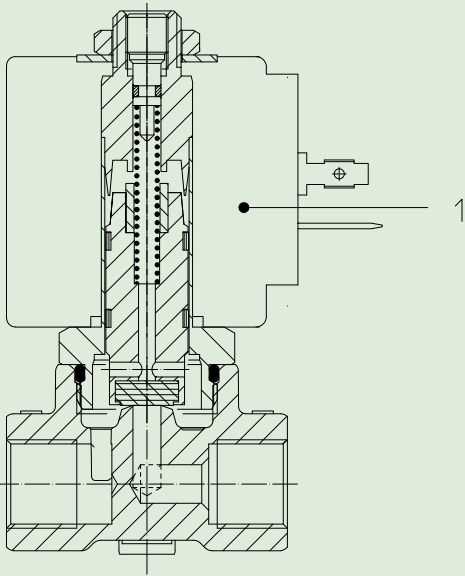
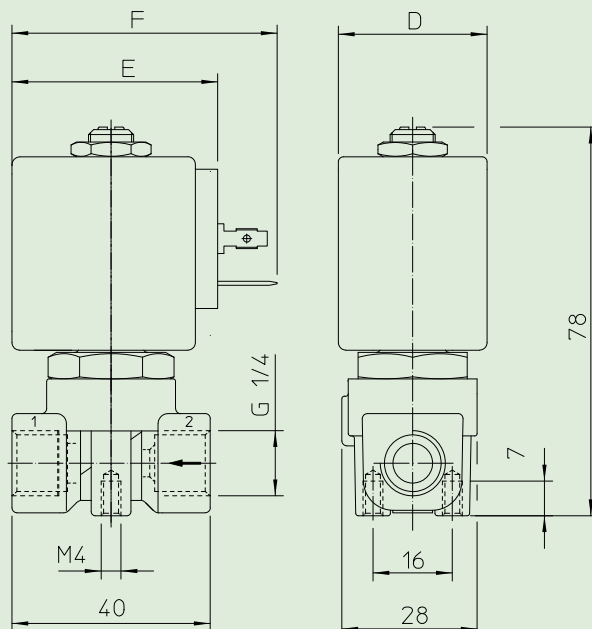
Elektro-Konformität	IEC 335
Schutzart	IP 65 EN 60529 (DIN 40050) mit Gerätestecker.

ERSATZTEILE:

- Spule:**
Siehe Spulenverzeichnis

ERSATZTEILKIT:

Art. Nr. KT130KCV55-I

**ABMESSUNGEN:**

SPULE		ABMESSUNGEN		
W	TYP	D	E	F
≡		mm	mm	mm
8 W	B	30	42	54
12 W	U	36	48	60