



# Proportionalventil, 2/2 Wege, N.C., direktgesteuert

21A2KCV25-08

## PRODUKTBESCHREIBUNG:

Elektro - Magnetventil, geeignet für die proportional zum Befehlssignal erfolgende Mediumsabgabe. Das Magnetventil benötigt keinen Mindestbetriebsdruck. Das Magnetventil kann in allen Positionen montiert werden. Die verwendeten Werkstoffe, Konstruktion und Prüfungen bürgen für Funktion, Zuverlässigkeit und lange Lebensdauer.

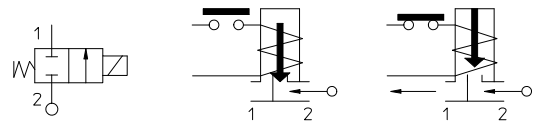
## TECHNISCHE DATEN:

Max. zulässiger Druck (PS) 40 bar  
 Umgebungstemperatur :  
 mit Spule Klasse **F** und für hohe Temperatur - 10°C + 60°C  
 mit Spule Klasse **H** - 10°C + 80°C  
 Verhalten der Durchflussmengenregulierung:  
 Hysterese < 5%  
 Wiederholbarkeit < 3%  
 Ansprechempfindlichkeit < 2%  
 Spannungsregulierung: 0-24 V DC  
 24V DC Modulation Impuls-Breite (600+800Hz),  
 (siehe allgemeine Informationen: Betrieb Proportional-Ventile).  
 Diese Magnetventile sind nicht für anstauende und ausdünstende Flüssigkeiten geeignet, die feste, kalkartige, verkrustete oder ähnliche Reste ablagern.

ANSCHLUSS: G 1/4

## SPULEN:

8W - Ø 13  
 BDA - BDS - BSA 155°C (Schutzklasse F)  
 BDP 160°C (hohe Temperatur)  
 BDF - BDV 180°C (Schutzklasse H)  
 12W - Ø 13  
 UDA 155°C (Schutzklasse F)

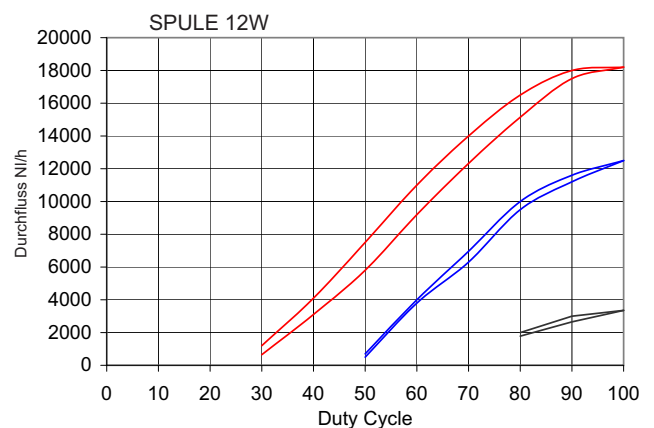
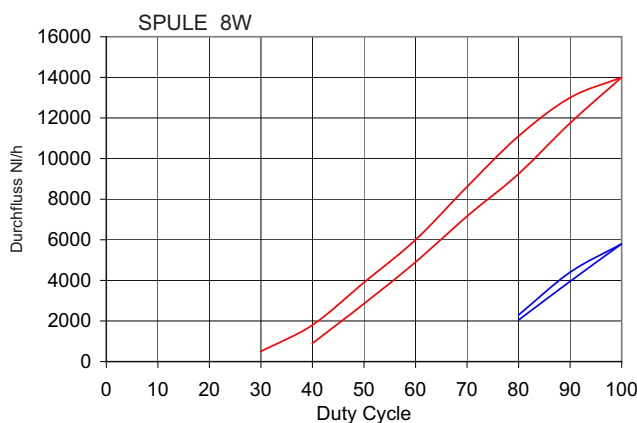


**DIE UMMANTELUNG UND HALTEHÜLSE WERDEN AUS 100% NEUWERTIGEM MATERIAL HERGESTELLT.**

Dichtungen	Temperatur	Medium
V=FKM (Fluorkautschuk)	- 10°C +140°C	Wasser, Inertgase, Leichtöl (3°E), Benzin

Anschluss ISO 228/1	Art.-Nr.	Max. zulässige Viskosität		Ø mm	Kv l/min	Leistung W(watt)	Druck		
		cSt	°E				min. bar	M.O.P.D. AC bar DC bar	
G 1/4	21A2KCV25-08	21	~ 3	2,5	3,2	8 12	0	-	8

## ELEKTRO-MAGNETVENTIL GEEICHT AUF 8 bar - Durchflusswert mit Luft



— P= 8 bar      — P= 4 bar      — P= 1 bar

Anm. Lieferbar auch mit bleifreiem Messingkörper.

Die Firma "ODE" behält sich sämtliche Rechte vor, Konstruktions-, Maß- und Werkstoffänderungen ohne Ankündigung vorzunehmen.

**MATERIALIEN:**

<b>Körper</b>	Messing - UNI EN 12165 CW617N
<b>Ankerführungsrohr</b>	Edelstahl AISI Serie 300
<b>fester Anker</b>	Edelstahl AISI Serie 400
<b>beweglicher Anker</b>	Edelstahl AISI Serie 400
<b>Feder</b>	Edelstahl AISI Serie 300
<b>Führungsring</b>	PTFE
<b>Sitz</b>	Messing - UNI EN 12165 CW617N
<b>Schieber</b>	V=FKM
<b>Dichtung</b>	V=FKM

**Auf Wunsch:**

<b>Gerätestecker</b>	Pg 9 oder Pg 11
<b>Gerätestecker-Konformität</b>	ISO 4400

**MERKMALE:**

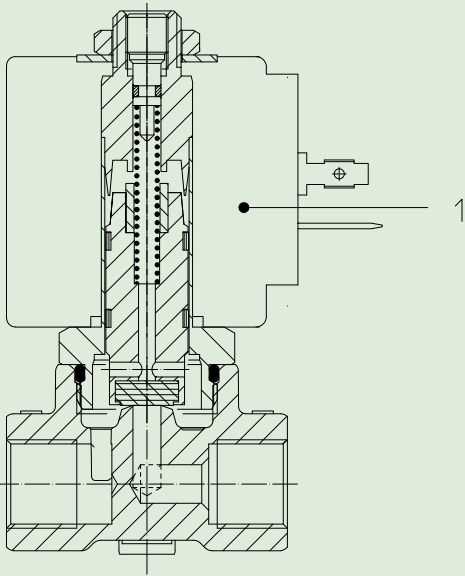
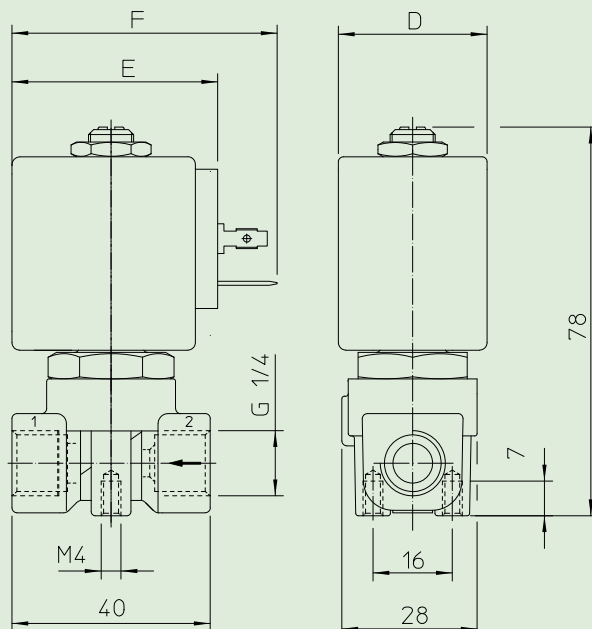
<b>Elektro-Konformität</b>	IEC 335
<b>Schutzart</b>	IP 65 EN 60529 (DIN 40050) mit Gerätestecker.

**ERSATZTEILE:**

- Spule:**  
Siehe Spulenverzeichnis

**ERSATZTEILKIT:**

Art. Nr. KT130KCV55-I

**ABMESSUNGEN:**

SPULE	TYP	ABMESSUNGEN		
		D mm	E mm	F mm
8 W	B	30	42	54
12 W	U	36	48	60