



# Elektro-Magnetventil, 2/2 Wege, N.O., Kolbenschieberventil

21A2W0F55-PW

## PRODUKTBESCHREIBUNG:

Vorgesteuertes Magnetventil, geeignet zum Sperren von Medien, die mit den verwendeten Werkstoffen verträglich sind. Mindestbetriebsdruck 0,5 bar.

Die verwendeten Werkstoffe, Konstruktion und Prüfungen bürgen für Funktion, Zuverlässigkeit und lange Lebensdauer. Diese Ventile sind nicht für Medien geeignet welche bei Verdunstung Feststoffe, sowie kalkhaltige, krustenbildende oder ähnliche Reststoffe zurücklassen.

**EINSATZGEBIETE:** Industriautomation, Kompressoren  
Wärmetechnik

**ANSCHLUSS:** G 1/4

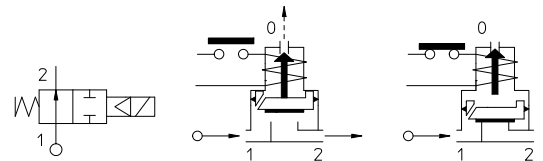
**SPULEN:** 5W - Ø 10  
LBA 155°C (Schutzklasse F)

**DIE UMMANTELUNG UND HALTEHÜLSE WERDEN AUS 100% NEUWERTIGEM MATERIAL HERGESTELLT.**

Max. zulässiger Druck (PS) 25 bar  
Umgebungstemperatur : - 10°C + 60°C



Dichtungen	Temperatur		Medium
F=H-NBR	- 10°C	+140°C	Intergase, Luft, Wasser



Anschluss ISO 228/1	Art.-Nr.	Max. zulässige Viskosität		Ø mm	Kv l/min	Leistung (Watt)	Druck		
		cSt	°E				min. bar	M.O.P.D.	
								AC bar	DC bar
G 1/4	21A2W0F55-PW	53	~ 7	5,5*	9	5	0,5	12	-

## Note

\* Ausgang dritter Weg= Ø 2,5 mm

Die Firma "ODE" behält sich sämtliche Rechte vor, Konstruktions-, Maß- und Werkstoffänderungen ohne Ankündigung vorzunehmen.

### MATERIALIEN:

**Körper**  
**Ankerführungsrohr**  
**fester Anker**  
**beweglicher Anker**  
**Phasenverschiebering**  
**Feder**  
**Schieber**  
**Sitz**

Messing - UNI EN 12165 CW617N  
 Edelstahl AISI Serie 300  
 Edelstahl AISI Serie 400  
 Edelstahl AISI Serie 400  
 Kupfer - Cu 99,9%  
 Edelstahl AISI Serie 300  
 F=H-NBR  
 Messing - UNI EN 12165 CW617N

**Auf Wunsch:**  
**Gerätestecker**  
**Gerätestecker-Konformität**

Pg 9 oder Pg 11  
 ISO 4400

### MERKMALE:

**Elektro-Konformität**  
**Schutzart**

IEC 335  
 IP 65 EN 60529 (DIN 40050)  
 mit Gerätestecker.

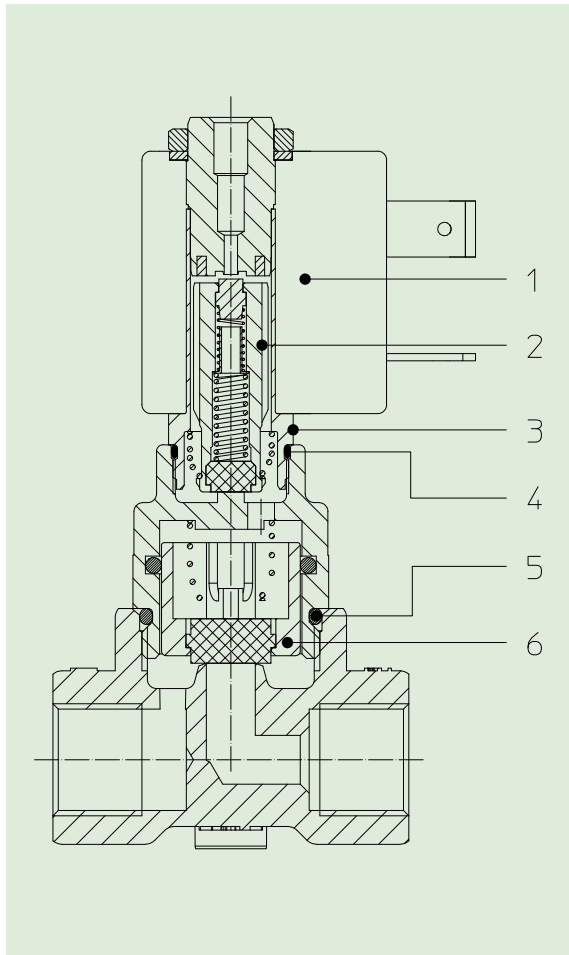
### ERSATZTEILE:

- 1. Spule:**  
Siehe Spulenverzeichnis
- 2. Beweglicher Anker-Servicesatz:**  
Art. Nr. R452061/V
- 3. Ankerrohr-Servicesatz ohne Dichtung:**  
Art. Nr. R452074
- 4. O-Ring Dichtung:**  
Art. Nr. R990597/V
- 5. O-Ring Dichtung:**  
Art. Nr. R990000/V

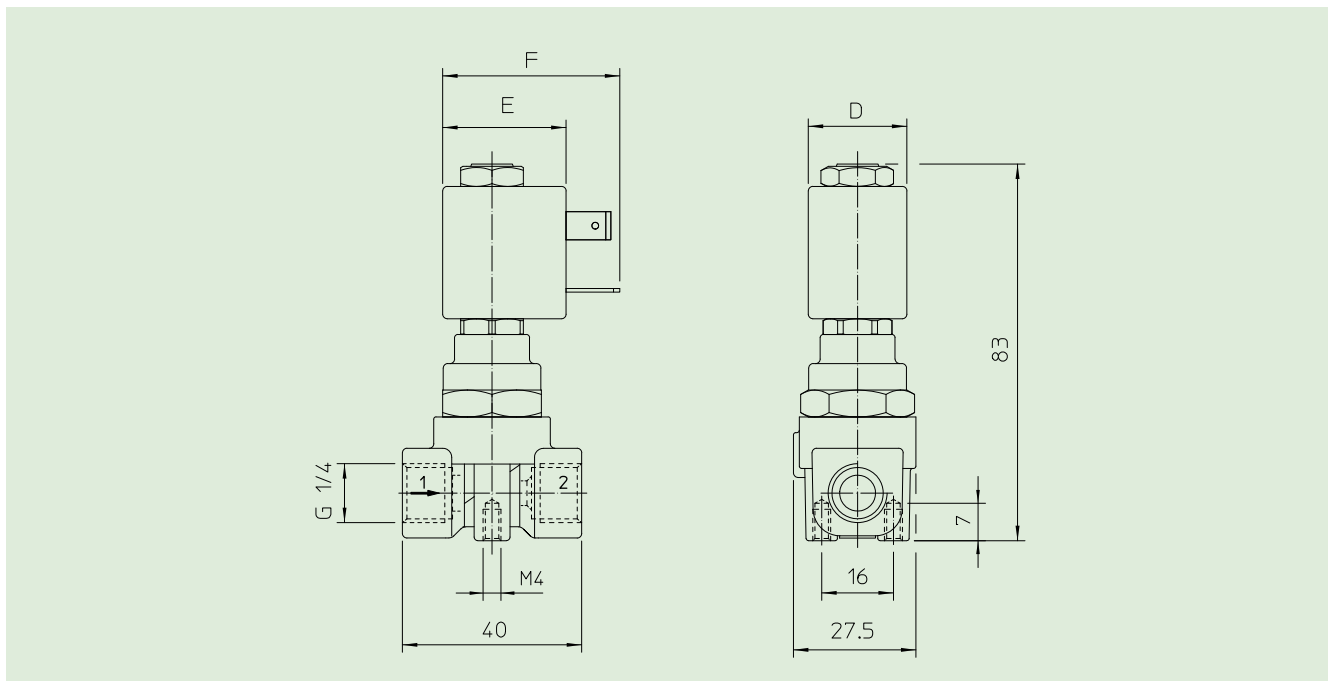
- 6. Kolben mit Dichtung:**  
Art. Nr. R452297/F

### ERSATZTEILKIT:

5W  
 Art. Nr. KT100W0V25-  
 FJ=2+3+4



### ABMESSUNGEN:



SPULE	LEISTUNGS-AUFNAHME		TYP	ABMESSUNGEN		
	W	Anzug VA ~		Halteleistung VA ~	D mm	E mm
5 W	15	11	L	22	27,5	39,5