



Elektro-Magnetventil, 2/2 Wege, N.C., direktgesteuert, explosions- sichere Ausführung - EEx m II T 4

21A3QDV15
÷
21A2QDV55

PRODUKTBESCHREIBUNG:

Direktwirkendes Magnetventil, geeignet zum Sperren von Medien, die mit den verwendeten Werkstoffen verträglich sind. Das Magnetventil benötigt keinen Mindestbetriebsdruck. Die verwendeten Werkstoffe, Konstruktion und Prüfungen bürgen für Funktion, Zuverlässigkeit und lange Lebensdauer.

EINSATZGEBIETE: Für potentiell explosive Umgebung

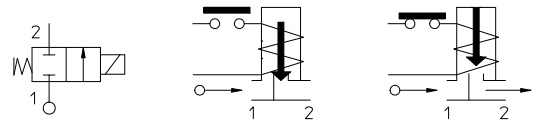
ANSCHLUSS: G 1/8 - G 1/4

SPULEN: Serie TNA - Ø 14,5
(Für technische Daten siehe Datenblatt)

Max. zulässiger Druck (PS) 40 bar
Umgebungstemperatur - 20°C + 50°C
Medium max. temperatur + 80°C



Dichtungen	Temperatur		Medium
V=FKM (Fluorkautschuk)	- 10°C	+ 80°C	Mineralöl (2°E), Benzin Diesel, Schweröl (7°E)
F=H-NBR	- 20°C	+ 80°C	Inertgase, Luft, Wasser, R 134a, R 404a



Für andere einsetzbare Dichtungen als FKM, bitte den Buchstaben "V" durch den unter "Dichtungen" aufgeführten ersetzen. Z.B. 21A2QDF15.

Anschluss ISO 228/1	Art.-Nr.	Max. zulässige Viskosität		Ø mm	Kv l/min	Leistung (Watt)	Druck		
		cSt	°E				min. bar	M.O.P.D. AC bar DC bar	
G 1/8	21A3QDV15	12	~ 2	1,5	1,4	(Siehe Datenblatt TNA Spule)	0	16	16
	21A3QDV20	37	~ 5	2	2			16	16
	21A3QDV25	53	~ 7	2,5	3,2			14	9
	21A3QDV30			3	4			10	6
	21A3QDV45			4,5	6,5			5	2
G 1/4	21A2QDV15	12	~ 2	1,5	1,4			16	16
	21A2QDV20	37	~ 5	2	2			16	16
	21A2QDV25	53	~ 7	2,5	3,2			14	9
	21A2QDV30			3	4			10	6
	21A2QDV45			4,5	6,5			5	2
	21A2QDV55			5,5	9	3	1		

(ATEX/ITA/08/011
Entspricht der EU-Richtlinie 94/9/CE ATEX)



Die Firma "ODE" behält sich sämtliche Rechte vor, Konstruktions-, Maß- und Werkstoffänderungen ohne Ankündigung vorzunehmen.

MATERIALIEN:

Körper
Ankerführungsrohr
fester Anker
beweglicher Anker
Phasenverschiebering
Feder
Dichtung

Messing - UNI EN 12165 CW617N
 Edelstahl AISI Serie 300
 Edelstahl AISI Serie 400
 Edelstahl AISI Serie 400
 Kupfer - Cu 99,9%
 Edelstahl AISI Serie 300
 Standard: V=FKM
 Auf Wunsch: F=H-NBR

Sitz:

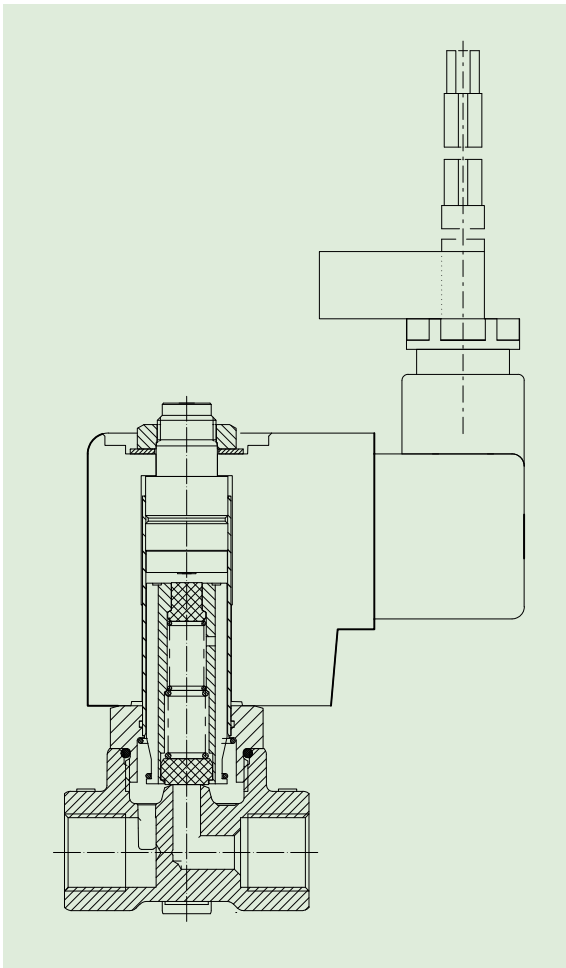
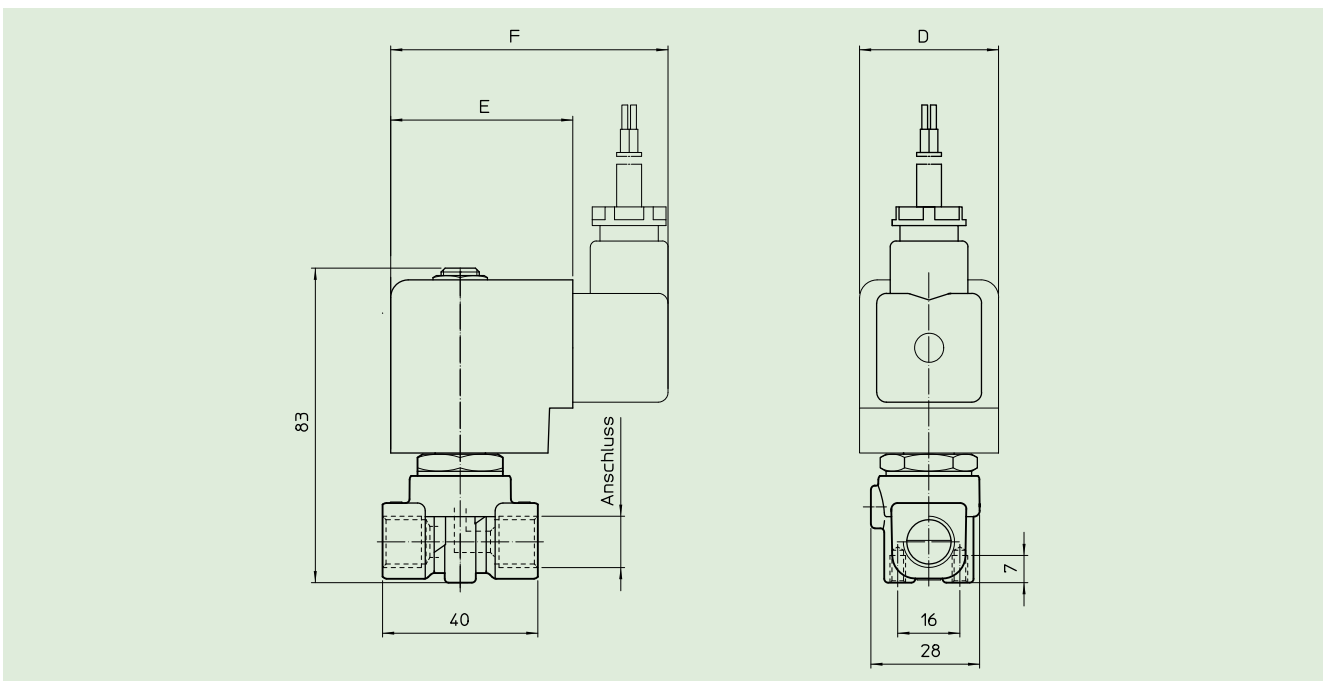
≤ 3 mm **aufmontierter aus** Edelstahl AISI Serie 300
 > 3 mm Messing - UNI EN 12165 CW617N

MERKMALE:

Schutzart IP 67 EN 60529 (DIN 40050)

ERSATZTEILE:

Gemäss EU-Richtlinie 94/9/CE ATEX nicht lieferbar

**ABMESSUNGEN:**

Typ	Anschluss ISO 228/1
21A3QDV	G 1/8
21A2QDV	G 1/4

TYP	ABMESSUNGEN		
	D mm	E mm	F mm
T	36	47	71,4