



# Elektro-Magnetventil, 2/2 Wege, N.C., direktgesteuert

21A5KT45

÷

21A8KT55

## PRODUKTBESCHREIBUNG:

Direktwirkendes Magnetventil, geeignet zum Sperren von Medien, die mit den verwendeten Werkstoffen verträglich sind. Das Magnetventil benötigt keinen Mindestbetriebsdruck. Die verwendeten Werkstoffe, Konstruktion und Prüfungen bürgen für Funktion, Zuverlässigkeit und lange Lebensdauer.

**EINSATZGEBIETE:** Industriautomation  
Wärmetechnik

**ANSCHLUSS:** G 3/8 - G 1/2

**SPULEN:**

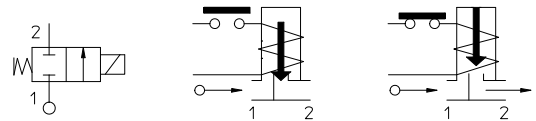
8W - Ø 13		
BDA - BDS - BSA	155°C	(Schutzklasse F)
BDF - BDV	180°C	(Schutzklasse H)
12W - Ø 13		
UDA	155°C	(Schutzklasse F)
14W - Ø 13		
GDH - GDV	180°C	(Schutzklasse H)

**DIE UMMANTELUNG UND HALTEHÜLSE WERDEN AUS 100% NEUWERTIGEM MATERIAL HERGESTELLT.**

Max. zulässiger Druck (PS)	40 bar
Umgebungstemperatur :	
mit Spule Klasse F	- 40°C + 60°C
mit Spule Klasse H	- 40°C + 80°C



Dichtungen	Temperatur		Medium
T=PTFE (Polytetrafluoräthylen)	- 40°C	+ 180°C	Dampf, Wasser



Anschluss ISO 228/11	Art.-Nr.	Max. zulässige Viskosität		Ø mm	Kv l/min	Leistung (Watt)	Druck		
		cSt	°E				min. bar	M.O.P.D.	
								AC bar	DC bar
G 3/8	21A5KT45	-	-	4,5	6,5	8	0	5	1,5
						12		10	3,5
						14		12	6
	21A5KT55			8	3,5	1			
				12	6	2			
				14	7	5			
G 1/2	21A8KT45	-	-	4,5	6,5	8	5	1,5	
						12	10	3,5	
						14	12	6	
	21A8KT55			8	3,5	1			
				12	6	2			
				14	7	5			

Die Firma "ODE" behält sich sämtliche Rechte vor, Konstruktions-, Maß- und Werkstoffänderungen ohne Ankündigung vorzunehmen.

#### MATERIALIEN:

<b>Körper</b>	Messing - UNI EN 12165 CW617N
<b>Ankerführungsrohr</b>	Edelstahl AISI Serie 300
<b>fester Anker</b>	Edelstahl AISI Serie 400
<b>beweglicher Anker</b>	Edelstahl AISI Serie 400
<b>Phasenverschiebering</b>	Kupfer - Cu 99,9%
<b>Feder</b>	Edelstahl AISI Serie 300
<b>Dichtung</b>	T=PTFE
<b>Sitz</b>	Messing - UNI EN 12167 CW617N

<b>Auf Wunsch:</b>	
<b>Gerätestecker</b>	Pg 9 oder Pg 11
<b>Gerätestecker-Konformität</b>	ISO 4400

#### MERKMALE:

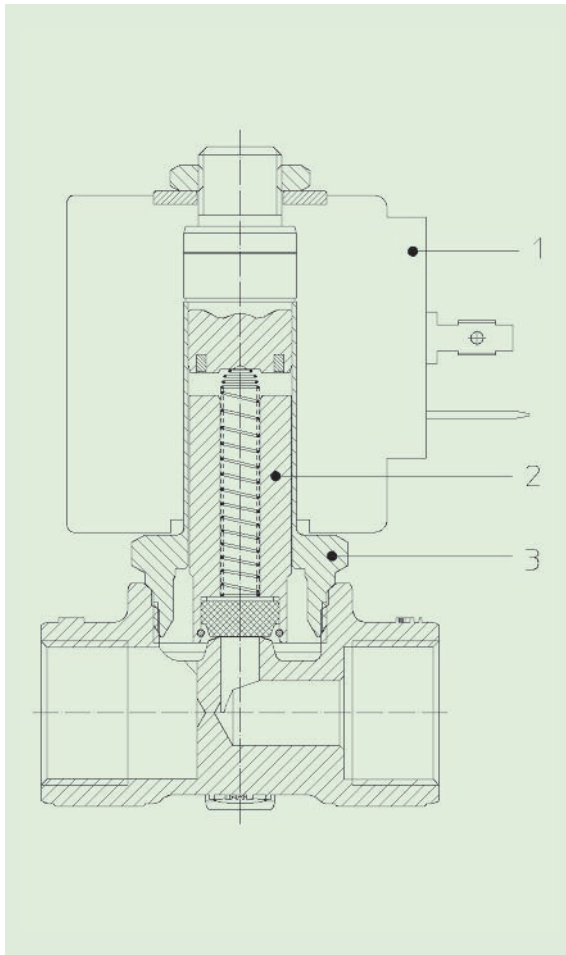
<b>Elektro-Konformität</b>	IEC 335
<b>Schutzart</b>	IP 65 EN 60529 (DIN 40050) mit Gerätestecker.

#### ERSATZTEILE:

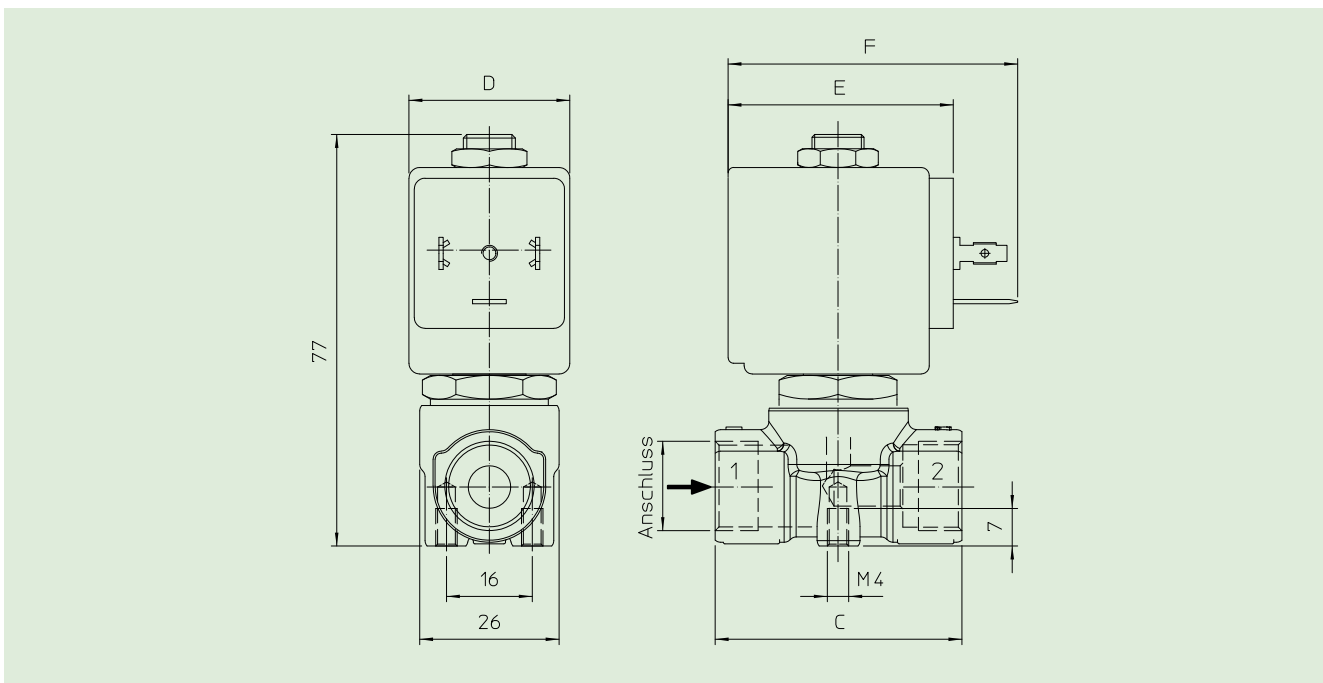
- Spule:**  
Siehe Spulenverzeichnis
- Beweglicher Anker-Servicesatz:**  
Art. Nr. R451234/T
- Ankerführungsrohr-Servicesatz:**  
Art. Nr. R450606

#### ERSATZTEILKIT:

Art. Nr. KT130K755-A=2+3



#### ABMESSUNGEN:



Typ	Anschluss ISO 228/1	C mm
21A5KT	G 3/8	46
21A8KT	G 1/2	58

SPULE TYP	LEISTUNGS-AUFNAHME			ABMESSUNGEN		
	W ==	Halteleistung VA ~	Anzug VA ~	D mm	E mm	F mm
B	8	14,5	25	30	42	54
U	12	23	35	36	48	60
G	14	27	43	52	55	67