



Elektro-Magnetventil, 2/2 Wege, N.C., direktgesteuert, mediumgetrennt, mit Mengenregulierung - NSF Certified

21D72KRS90-L
÷
21D72KRS90-R

PRODUKTBESCHREIBUNG:

Elektro-Magnetventil, direktgesteuert, für Getränkeautomaten.
Das Magnetventil benötigt keinen Mindestbetriebsdruck.
Die verwendeten Werkstoffe, Konstruktion und Prüfungen
bürgen für Funktion, Zuverlässigkeit und lange Lebensdauer.

EINSATZGEBIETE: Getränkeautomaten

ANSCHLUSS: Behälteranschluss Ø12 - Ø 11

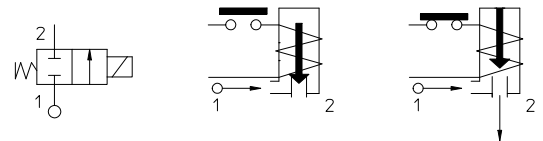
SPULEN:
8W - Ø 13
BDA - BDS - BSA 155°C (Schutzklasse F)
BDP 160°C (hohe Temperatur)
BDF - BDV 180°C (Schutzklasse H)

**DIE UMMANTELUNG UND HALTEHÜLSE WERDEN AUS
100% NEUWERTIGEM MATERIAL HERGESTELLT.**

Umgebungstemperatur :
mit Spule Klasse **F** und für hohe Temperatur - 10°C + 60°C
mit Spule Klasse **H** - 10°C + 80°C



Dichtungen	Temperatur		Medium
S=VMQ (Silikon)	+ 2°C	+100°C	Wasser



Anschluss	Art.-Nr.	Max. zulässige Viskosität		Ø mm	Kv l/min	Leistung (Watt)	Druck		
		cSt	°E				min. bar	M.O.P.D.	
								AC bar	DC bar
Ø12	21D72KRS90-L	-	-	9	*	8	0	0,3	0,3
	21D72KRS90-M								
Ø11	21D72KRS90-R								

* DURCHFLUSSWERT BEI EINER STATISCHEN HÖHE VON 80 mm = 2,5 l/min.

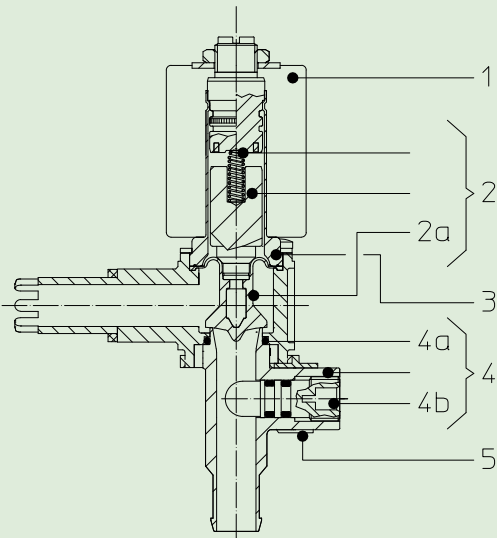
NSF CERTIFIED



Die Firma "ODE" behält sich sämtliche Rechte vor, Konstruktions-Maß- und Werkstoffänderungen ohne Ankündigung vorzunehmen.

MATERIALIEN:

Körper	PSU (Polysulfon)
Unterer Körper	PSU (Polysulfon)
Haltering	PA (Polyamid)
Ankerführungsrohr	Messing - UNI EN 12164 CW614N
fester Anker	Edelstahl AISI Serie 400
beweglicher Anker	Edelstahl AISI Serie 400
Phasenverschiebering	Kupfer - Cu 99,9%
Feder	Edelstahl AISI Serie 300
Dichtung	Standard: S = VMQ Auf Wunsch W = MFQ



ERSATZTEILE:

1. Spule: Siehe Spulenverzeichnis	4a. O-Ring Dichtung: Art. Nr. R990052/S
2. Beweglicher Anker-Servicesatz: Art. Nr. R452491/S	4b. Regulierschraube mit O-Ring: Art. Nr. R452226
2a. Silikonmembrane: Art. Nr. R452489/S	4c. Haltering für unteren Körper: Art. Nr. R452259
3. Ankerführungsrohr-Servicesatz: Art. Nr. R452197	
4. Unterer Körpereinsatz: Art. Nr. R452492	

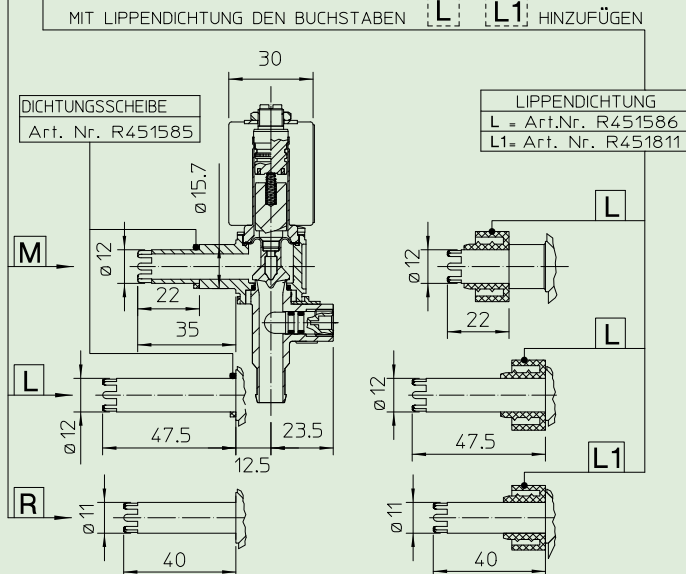
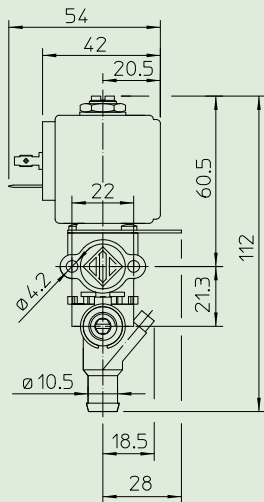
ERSATZTEILKIT::

Art. Nr. KR130KRS90-L3=2+3

ABMESSUNGEN:

BESTELLBEISPIELE MIT ZUBEHÖR

2 1 D 7 2 K R S 9 0 - M L



SPULE	LEISTUNGS-AUFNAHME		TYP
W	Anzug VA ~	Halteleistung VA ~	
8 W	25	14,5	B