



Elektro-Magnetventil, 2/2 Wege, N.O., zwangsgesteuert

21HT3Z0Y110

÷

21HT5Z0Y160

PRODUKTBESCHREIBUNG:

Zwangsgesteuertes Magnetventil, geeignet zum Sperren von Medien, die mit den verwendeten Werkstoffen verträglich sind. Das Magnetventil benötigt keinen Mindestbetriebsdruck. Die verwendeten Werkstoffe, Konstruktion und Prüfungen bürgen für Funktion, Zuverlässigkeit und lange Lebensdauer.

EINSATZGEBIETE: Industriearbeit, Vacuumverpackung
Wärmetechnik

ANSCHLUSS: G 3/8 - G 3/4

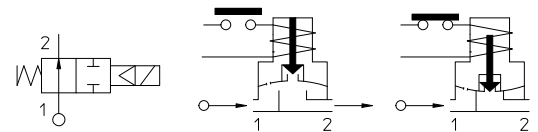
SPULEN: 8W - Ø 13
BDA 155°C (Schutzklasse F)
BDV 180°C (Schutzklasse H)

DIE UMMANTELUNG UND HALTEHÜLSE WERDEN AUS 100% NEUWERTIGEM MATERIAL HERGESTELLT.

Max. zulässiger Druck (PS) 16 bar
Umgebungstemperatur :
Überprüfen Sie bitte auf den Katalogseiten mit den Spulen die Kompatibilität.



Dichtungen	Temperatur		Medium
	- 10°C	+ 90°C	
Y=NBR+PA (Polyamid+Nitrilkautschuk)	- 10°C	+ 90°C	Diesel, Inertgase, Luft, Wasser
V=FKM+PA (Polyamid+Fluorkautschuk)	- 10°C	+140°C	Mineralöl (2°E), Benzin Diesel



Für andere einsetzbare Dichtungen als NBR+PA, bitte den Buchstaben "Y" durch den unter "Dichtungen" aufgeführten ersetzen. Z.B. 21HT3Z0V110.

Anschluss ISO 228/1	Art.-Nr.	Max. zulässige Viskosität		Ø mm	Kv l/min	Leistung Watt	Druck		
		cSt	°E				min bar	M.O.P.D.	
								AC bar	DC bar
G 3/8	21HT3Z0Y110	12	~ 2	11	20	0	10 *	10	
G 1/2	21HT4Z0Y160			16	40				
G 3/4	21HT5Z0Y160								

Anm.

* Für den Einsatz mit AC, wird ein Brückengleichrichter zusammen mit der DC-Spule geliefert.

Die Firma "ODE" behält sich sämtliche Rechte vor, Konstruktions-, Maß- und Werkstoffänderungen ohne Ankündigung vorzunehmen.

MATERIALIEN:

Körper
Ankerführungsrohr
fester Anker
beweglicher Anker
Phasenverschiebering
Feder
Dichtung

Messing - UNI EN 12165 CW617N
 Edelstahl AISI Serie 300
 Edelstahl AISI Serie 400
 Edelstahl AISI Serie 400
 Kupfer - Cu 99,9%
 Edelstahl AISI Serie 300
 Standard: Y=NBR+PA
 Auf Wunsch: V=FKM+PA
 Messing - UNI EN 12165 CW617N

Sitz

Auf Wunsch:
Gerätestecker
Gerätestecker-Konformität

Pg 9 oder Pg 11
 ISO 4400

MERKMALE:

Elektro-Konformität
Schutzart

IEC 335
 IP 65 EN 60529 (DIN 40050)
 mit Gerätestecker

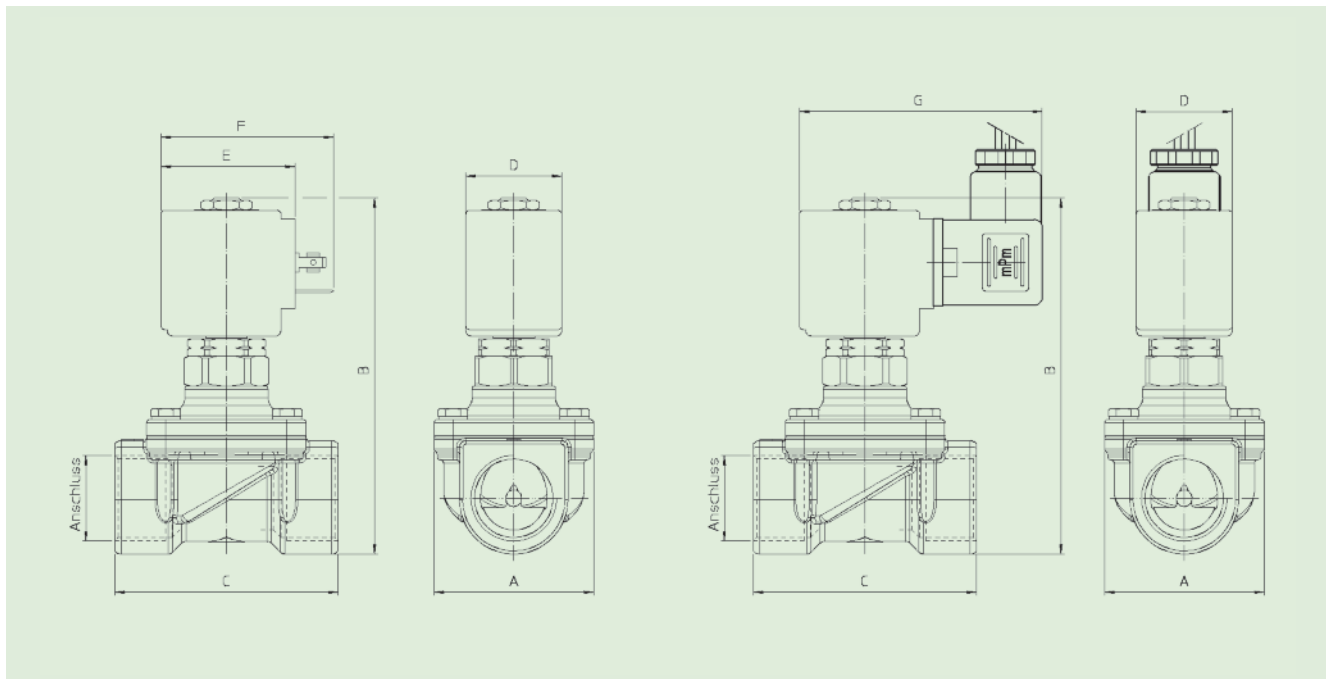
ERSATZTEILE:

1. **Spule:**
Siehe Spulenverzeichnis
2. **Ankerführungsrohr**
Servicesatz ohne Dichtung:
Art. Nr. R452908
3. **O-Ring Dichtung:**
Art. Nr. R990000/B
4. **Komplett nuss mit**
O-Ring Dichtung :
Art. Nr. R452863/B
5. **Membrane komplett mit**
Feder:
G 3/8 Art. Nr. R452879/B
G 1/2 ÷ G 3/4 Art. Nr. R452862/B

6. **O-Ring Dichtung:**
Art. Nr. R990105/G

WARTUNGSKIT:

- G 3/8
 Art. Nr. KTGHT3Z0Y11=5+6
 G 1/2 ÷ G 3/4
 Art. Nr. KTGHT4Z0Y16=5+6

ABMESSUNGEN:

Typ	Anschluss ISO 228/1	A mm	B mm	C mm
21HT3Z0Y110	G 3/8	50	101	56
21HT4Z0Y160	G 1/2		112	70
21HT5Z0Y160	G 3/4			

SPULE TYP	LEISTUNGS-AUFNAHME			ABMESSUNGEN			
	W ---	Halteleistung VA ~	Anzug VA ~	D mm	E mm	F mm	G mm
B	8	14,5	25	30	42	54	76