



Elektro-Magnetventil, 2/2 Wege, N.C., direktgesteuert

21JBMR0B20

PRODUKTBESCHREIBUNG:

Direktwirkendes Magnetventil, geeignet zum Sperren von Medien, die mit den verwendeten Werkstoffen verträglich sind. Das Magnetventil benötigt keinen Mindestbetriebsdruck. Die verwendeten Werkstoffe, Konstruktion und Prüfungen bürgen für Funktion, Zuverlässigkeit und lange Lebensdauer.

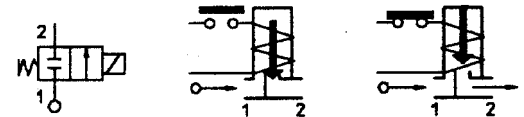
EINSATZGEBIETE: Industrieautomation

ANSCHLUSS: M5

SPULEN: 5W - Ø 10
 LBA 155°C (Schutzklasse F)
 LBF 180°C (Schutzklasse H)



Dichtungen	Temperatur		Medium
B=NBR (Nitrilkautschuk)	- 10°C	+ 90°C	Inertgase, Luft, Wasser



Anschluss D-ISO UNI 4534	Art.-Nr.	Max zulässige Viskosität		Ø mm	Kv (l/min)	Leistung (Watt)	Druck		
		cSt	°E				min. bar	M.O.P.D.	
								AC bar	DC bar
M5	21JBMR0B20	37	~ 5	2	2	5	0	20	10

Die Firma "OFFICINE DI ESINO LARIO" behält sich sämtliche Rechte vor, Konstruktions-, Maß- und Werkstoffänderungen ohne Ankündigung vorzunehmen.

MATERIALIEN:

Körper	Messing OT58
Ankerführungsrohr	Edelstahl AISI Serie 300
fester Anker	Edelstahl AISI Serie 400
beweglicher Anker	Edelstahl AISI Serie 400
Phasenverschiebering	Kupfer
Feder	Edelstahl AISI Serie 300
Dichtung	B=NBR
Sitz	Messing OT58

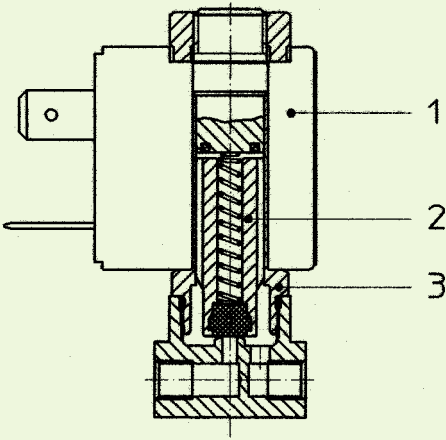
Auf Wunsch:	
Gerätestecker	Pg 9 oder Pg 11
Gerätestecker-Konformität	ISO 4400

MERKMALE:

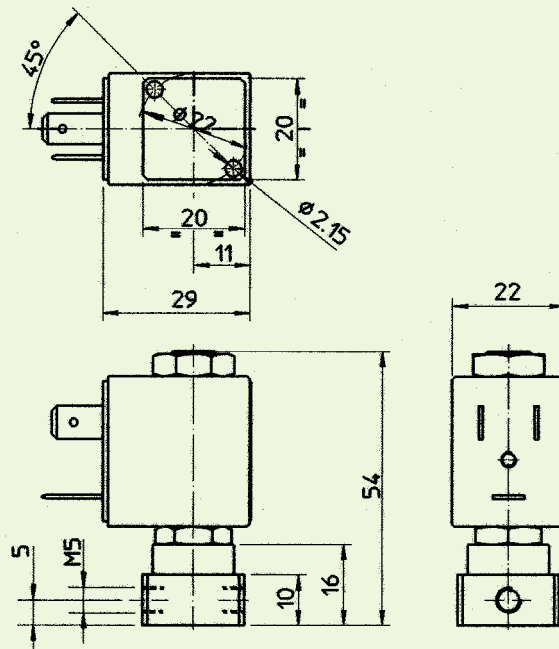
Elektro-Konformität	IEC 335
Schutzart	IP 65 EN 60529 (DIN 40050) mit Gerätestecker.

ERSATZTEILE:

- 1. Spule:**
Siehe Spulenverzeichnis
- 2. Beweglicher Anker-Servicesatz:**
Art. Nr. R451101/B
- 3. Ankerführungsrohr-Servicesatz:**
Art. Nr. R452062



ABMESSUNGEN:



LEISTUNGS-AUFNAHME		
\underline{W}	Anzug VA ~	Halteleistung VA ~
5 W	15	11