



# Elektro-Magnetventil, 2/2 Wege, N.O., direktgesteuert

21JN110V12  
÷  
21JN110V23

## PRODUKTBESCHREIBUNG:

Direktwirkendes Magnetventil, geeignet zum Sperren von Medien, die mit den verwendeten Werkstoffen verträglich sind. Das Magnetventil benötigt keinen Mindestbetriebsdruck. Die verwendeten Werkstoffe, Konstruktion und Prüfungen bürgen für Funktion, Zuverlässigkeit und lange Lebensdauer.

**EINSATZGEBIETE:** Industriautomation  
Wärmetechnik

**ANSCHLUSS:** G 1/8

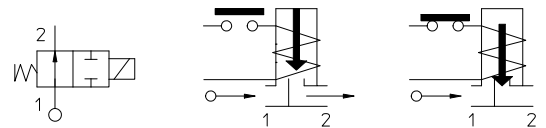
**SPULEN:** 5W - Ø 10  
LBA 155°C (classe F)  
LBF - LBV 180°C (classe H)

**DIE UMMANTELUNG UND HALTEHÜLSE WERDEN AUS 100% NEUWERTIGEM MATERIAL HERGESTELLT.**

Max. zulässiger Druck (PS) 40 bar  
Umgebungstemperatur:  
Überprüfen Sie bitte auf den Katalogseiten mit den Spulen die Kompatibilität.



Dichtungen	Temperatur		Medium
V=FKM (Fluorkautschuk)	- 10°C	+140°C	Mineralöl (2°E), Benzin, Diesel, Schweröl (5°E)
B=NBR (Nitrilkautschuk)	- 10°C	+ 90°C	Inertgase, Luft, Wasser



Für andere einsetzbare Dichtungen als FKM, bitte den Buchstaben "V" durch den unter "Dichtungen" aufgeführten ersetzen. Z.B. 21JN110**B**12.

Anschluss ISO 228/1	Art.-Nr.	Max. zulässige Viskosität		Ø mm	Kv l/min	Leistung Watt	Druck		
		cSt	°E				min. bar	M.O.P.D.	
								AC bar	DC bar
G 1/8	21JN110V12	12	~ 2	1,2	1	5	0	23	17
	21JN110V23	37	~ 5	2,3	2,3			6	5

## Anm.

Lieferbar auch mit bleifreiem Messingkörper.  
Auf Anfrage und für Mindestmengen.

Die Firma "ODE" behält sich sämtliche Rechte vor, Konstruktions-, Maß- und Werkstoffänderungen ohne Ankündigung vorzunehmen.

## MATERIALIEN:

<b>Körper</b>	Messing
<b>Ankerführungsrohr</b>	Edelstahl AISI Serie 300
<b>fester Anker</b>	Edelstahl AISI Serie 400
<b>beweglicher Anker</b>	Edelstahl AISI Serie 400
<b>Phasenverschiebering</b>	Kupfer - Cu 99,9%
<b>Feder</b>	Edelstahl AISI Serie 300
<b>Dichtung</b>	Standard: V=FKM Auf Wunsch: B=NBR
<b>Sitz</b>	Messing

<b>Auf Wunsch:</b>	Pg 9 oder Pg 11
<b>Gerätestecker</b>	ISO 4400
<b>Gerätestecker-Konformität</b>	

## MERKMALE:

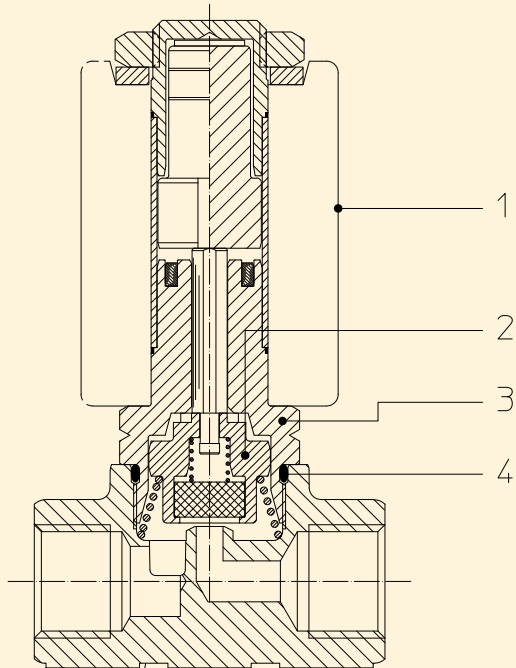
<b>Elektro-Konformität</b>	IEC 335
<b>Schutzart</b>	IP 65 EN 60529 (DIN 40050) mit Gerätestecker.

## ERSATZTEILE:

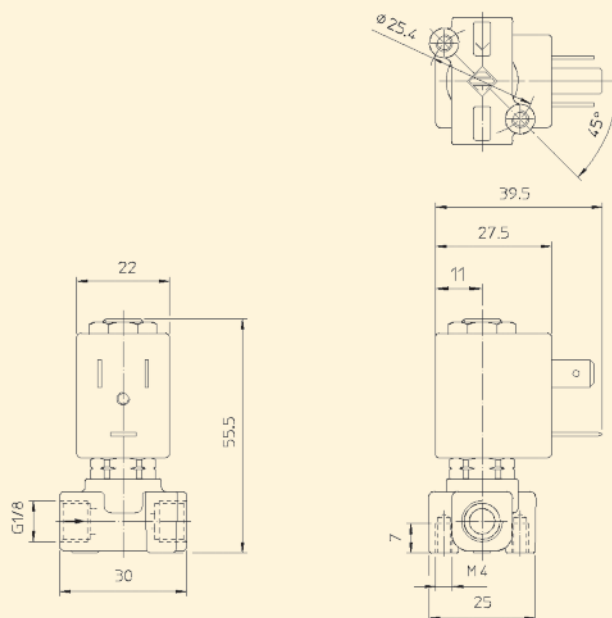
- 1. Spule:**  
Siehe Spulenverzeichnis
- 2. Ankerführungsrohr-  
Servicesatz ohne Dichtung:**  
Art. Nr. R452964/V
- 3. Ankerführungsrohr-Servicesatz:**  
Art. Nr. R452959
- 4. O-Ring Dichtung:**  
Art. Nr. R990597/V

## ERSATZTEILKIT:

Art. Nr. KT10010V25-F=2+3+4



## ABMESSUNGEN:



SPULE TYP	LEISTUNGS-AUFNAHME		
	W ==	Halteleistung VA ~	Anzug VA ~
L	5	10	15