



Elektro-Magnetventil, 2/2 Wege, N.C., direktgesteuert

21JN1R0V12

÷

21JN1R0V23

PRODUKTBESCHREIBUNG:

Direktwirkendes Magnetventil, geeignet zum Sperren von Medien, die mit den verwendeten Werkstoffen verträglich sind. Das Magnetventil benötigt keinen Mindestbetriebsdruck. Die verwendeten Werkstoffe, Konstruktion und Prüfungen bürgen für Funktion, Zuverlässigkeit und lange Lebensdauer.

EINSATZGEBIETE: Industriearbeitung
Wärmetechnik

ANSCHLUSS: G 1/8

SPULEN:

2,5W - Ø 10	
LBA	155°C (Schutzklasse F)
5W - Ø 10	
LBA	155°C (Schutzklasse F)
LBF - LBV	180°C (Schutzklasse H)

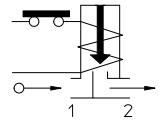
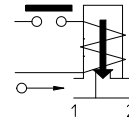
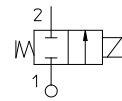
DIE UMMANTELUNG UND HALTEHÜLSE WERDEN AUS 100% NEUWERTIGEM MATERIAL HERGESTELLT.

Max. zulässiger Druck (PS) 40 bar
 Umgebungstemperatur :
 mit Spule Klasse F und für hohe Temperatur - 10°C + 60°C
 mit Spule Klasse H - 10°C + 80°C



Dichtungen	Temperatur		Medium
V=FKM (Fluorkautschuk)	- 10°C	+140°C	Mineralöl (2°E), Benzin, Diesel, Schweröl (5°E)
B=NBR (Nitrilkautschuk)	- 10°C	+ 90°C	Inertgase, Luft, Wasser

Für andere einsetzbare Dichtungen als FKM, bitte den Buchstaben "V" durch den unter " Dichtungen" aufgeführten ersetzen.Z.B. 21JN1R0**B**12.



Anschluss ISO 228/1	Art.-Nr.	Max. zulässige Viskosität		Ø mm	Kv l/min	Leistung (Watt)	Druck		
		cSt	°E				min. bar	M.O.P.D.	
								AC bar	DC bar
G 1/8	21JN1R0V12	12	~ 2	1,2	1	2,5	0	20	3,5
								5	12
	21JN1R0V23	37	~ 5	2,3	2,3	2,5		6	-
						5		18	8

Anm.

Lieferbar auch mit bleifreiem Messingkörper.

Die Firma "ODE" behält sich sämtliche Rechte vor, Konstruktions-, Maß- und Werkstoffänderungen ohne Ankündigung vorzunehmen.

MATERIALIEN:

Körper
Ankerführungsrohr
fester Anker
beweglicher Anker
Phasenverschiebering
Feder
Dichtung

Messing
Edelstahl AISI Serie 300
Edelstahl AISI Serie 400
Edelstahl AISI Serie 400
Kupfer - Cu 99,9%
Edelstahl AISI Serie 300
Standard: V=FKM
Auf Wunsch: B=NBR
Messing

Sitz

Auf Wunsch:
Gerätestecker
Gerätestecker-Konformität

Pg 9 oder Pg 11
ISO 4400

MERKMALE:

Elektro-Konformität
Schutzart

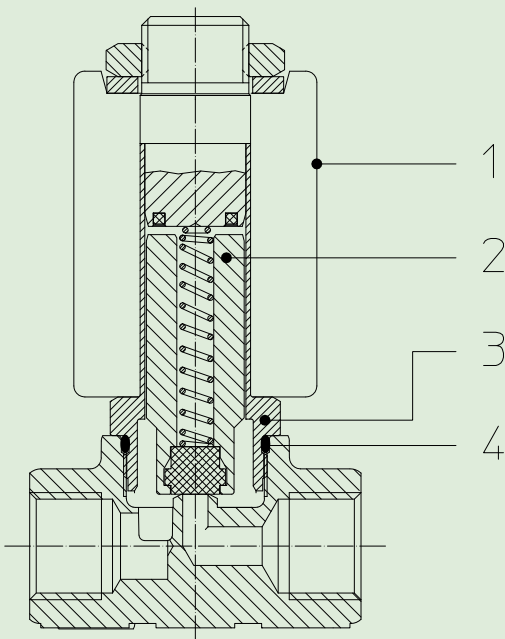
IEC 335
IP 65 EN 60529 (DIN 40050)
mit Gerätestecker.

ERSATZTEILE

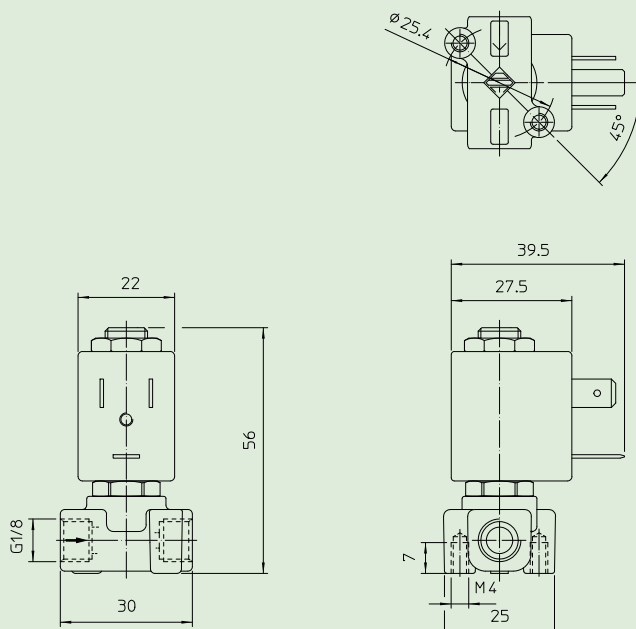
- Spule:**
Siehe Spulenverzeichnis
- Beweglicher Anker-Servicesatz:**
Art. Nr. R451101/V
- Ankerführungsrohr-Servicesatz:**
Art. Nr. R452062
- O-Ring Dichtung:**
Art. Nr. R990597/V

ERSATZTEILKIT:

Art. Nr. KT100R0V25-FJ=**2+3+4**



ABMESSUNGEN:



SPULE	LEISTUNGS-AUFNAHME	
W	Anzug VA ~	Halteleistung VA ~
2,5 W	7	4
5 W	15	11