



# Elektro-Magnetventil, 2/2 Wege, N.C., direktgesteuert

21L1K1T25

÷

21L1K1T40

## PRODUKTBESCHREIBUNG:

Direktwirkendes Magnetventil, geeignet zum Sperren von Medien, die mit den verwendeten Werkstoffen verträglich sind. Das Magnetventil benötigt keinen Mindestbetriebsdruck. Die verwendeten Werkstoffe, Konstruktion und Prüfungen bürgen für Funktion, Zuverlässigkeit und lange Lebensdauer.

**EINSATZGEBIETE:** Chemie  
Getränkeindustrie

**ANSCHLUSS:** G 1/8

**SPULEN:**

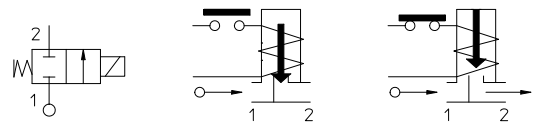
8W - Ø 13			
BDA - BDS - BSA	155°C	(Schutzklasse F)	
BDP	160°C	(hohe Temperatur)	
BDF - BDV	180°C	(Schutzklasse H)	
12W - Ø 13			
UDA	155°	(Schutzklasse F)	
14W - Ø 13			
GDH - GDV	180°C	(Schutzklasse H)	

**DIE UMMANTELUNG UND HALTEHÜLSE WERDEN AUS 100% NEUWERTIGEM MATERIAL HERGESTELLT.**

Max. zulässiger Druck (PS) 40 bar  
 Umgebungstemperatur :  
 mit Spule Klasse **F** und für hohe Temperatur - 40°C + 60°C  
 mit Spule Klasse **H** - 40°C + 80°C



Dichtungen	Temperatur		Medium
T=PTFE (Polytetrafluoräthylen)	- 40°C	+ 180°C	Dampf, destilliertes Wasser, Sirup, chemische Produkte die mit Edelstahl verträglich sind



Anschluss ISO 228/1	Art.-Nr.	Max. zulässige Viskosität		Ø mm	Kv l/min	Leistung (Watt)	Druck		
		cSt	°E				min. bar	M.O.P.D.	
								AC bar	DC bar
G 1/8	21L1K1T25	53	~ 7	2,5	3,2	8	0	14	9
						12		30	25
						14		10	6
	3				8	25		17	
					12	6		20	
					14				
	4			5	8	15		1,7	
					12			6	
					14			8	

Die Firma "ODE" behält sich sämtliche Rechte vor, Konstruktions-, Maß- und Werkstoffänderungen ohne Ankündigung vorzunehmen.

## MATERIALIEN:

<b>Körper</b>	Edelstahl AISI 316
<b>Ankerführungsrohr</b>	Edelstahl AISI Serie 300
<b>fester Anker</b>	Edelstahl AISI Serie 400
<b>beweglicher Anker</b>	Edelstahl AISI Serie 400
<b>Phasenverschiebering</b>	Kupfer vergoldet
<b>Feder</b>	Edelstahl AISI Serie 300
<b>Dichtung</b>	T=PTFE
<b>Sitz:</b> <b>aufmontierter aus</b>	Edelstahl AISI 300

## Auf Wunsch:

<b>Gerätestecker</b>	Pg 9 oder Pg 11
<b>Gerätestecker-Konformität</b>	ISO 4400

## MERKMALE:

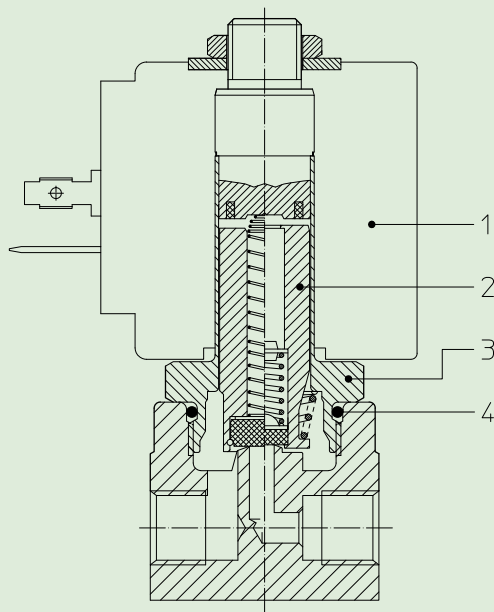
<b>Elektro-Konformität</b>	IEC 335
<b>Schutzart</b>	IP 65 EN 60529 (DIN 40050) mit Gerätestecker.

## ERSATZTEILE

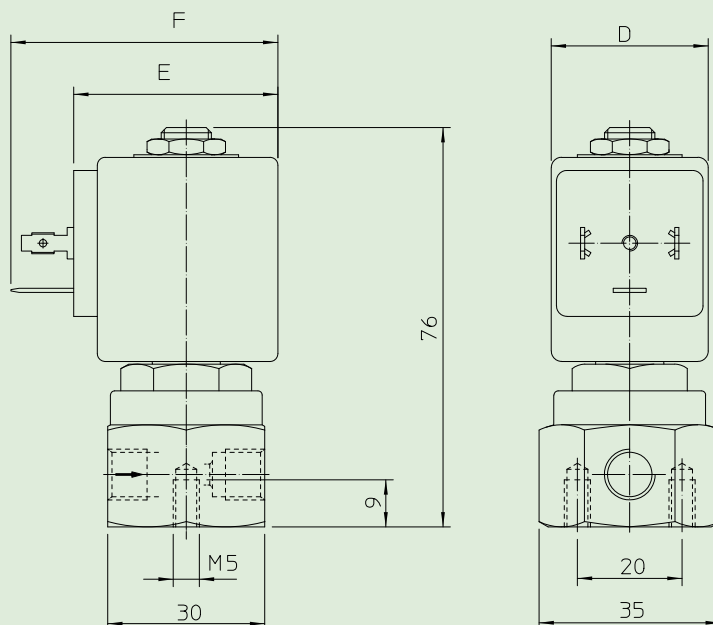
- Spule:**  
Siehe Spulenverzeichnis
- Beweglicher Anker-Servicesatz:**  
Für Sitz  $\leq 3$  mm  
Art. Nr. R450886/T  
Für Sitz  $> 3$  mm  
Art. Nr. R451234/T
- Ankerführungsrohr-Servicesatz**  
**ohne Dichtung:**  
Art. Nr. R450811
- O-Ring Dichtung:**  
Art. Nr. R990000/T

## ERSATZTEILKIT:

Orificio $\leq 3$ mm	KT130K730-H=2+3+4
Orificio $> 3$ mm	KT130K755-H=2+3+4



## ABMESSUNGEN:



SPULE W ≡	LEISTUNGS-AUFNAHME		TYP	ABMESSUNGEN		
	Anzug VA ~	Halteleistung VA ~		D mm	E mm	F mm
8 W	25	14,5	B	30	42	54
12 W	35	25	U	36	48	60
14 W	43	27	G	52	55	67