



# Elektro-Magnetventil, 2/2 Wege, N.C., direktgesteuert, explosions sichere Ausführung - EEx m II T 4

21L1QDV25  
÷  
21L1QDV40

## PRODUKTBESCHREIBUNG:

Direktwirkendes Magnetventil, geeignet zum Sperren von Medien, die mit den verwendeten Werkstoffen verträglich sind. Das Magnetventil benötigt keinen Mindestbetriebsdruck. Die verwendeten Werkstoffe, Konstruktion und Prüfungen bürgen für Funktion, Zuverlässigkeit und lange Lebensdauer.

**EINSATZGEBIETE:** Für potentiell explosive Umgebung

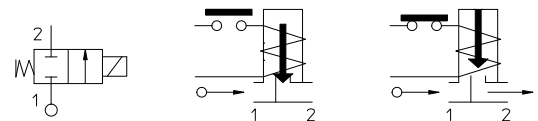
**ANSCHLUSS:** G 1/8

**SPULEN:** Serie TNA - Ø 14,5  
(Für technische Daten siehe Datenblatt)



Max. zulässiger Druck (PS)	40 bar
Umgebungstemperatur	- 20°C + 50°C
Medium max. temperatur	+ 80°C

Dichtungen	Temperatur		Medium
V=FKM (Fluorkautschuk)	- 10°C	+ 80°C	Mineralöl (2°E), Benzin Diesel, Schweröl (7°E)
F=H-NBR	- 20°C	+ 80°C	Inertgase, Luft, Wasser, R 134a, R 404a



Für andere einsetzbare Dichtungen als FKM, bitte den Buchstaben "V" durch den unter "Dichtungen" aufgeführten ersetzen. Z.B. 21L1QDF25.

Anschluss ISO 228/1	Art.-Nr.	Max. zulässige Viskosität		Ø mm	Kv l/min	Leistung (Watt)	Druck		
		cSt	°E				min. bar	M.O.P.D. AC bar DC bar	
G 1/8	21L1QDV25	53	~ 7	2,5	3,2	(Siehe Datenblatt TNA Spule)	0	14	9
	21L1QDV30			3	4			10	6
	21L1QDV40			4	5			6	1,7

( ATEX/ITA/08/011  
Conforme alla Direttiva 94/9/CE ATEX )



Die Firma "ODE" behält sich sämtliche Rechte vor, Konstruktions-, Maß- und Werkstoffänderungen ohne Ankündigung vorzunehmen..

#### MATERIALIEN:

<b>Körper</b>	Edelstahl AISI 316
<b>Ankerführungsrohr</b>	Edelstahl AISI Serie 300
<b>fester Anker</b>	Edelstahl AISI Serie 400
<b>beweglicher Anker</b>	Edelstahl AISI Serie 400
<b>Phasenverschiebering</b>	Kupfer vergolde
<b>Feder</b>	Edelstahl AISI Serie 300
<b>Dichtung</b>	Standard: V=FKM Auf Wunsch: F=H-NBR
<b>Sitz</b>	Edelstahl AISI 316

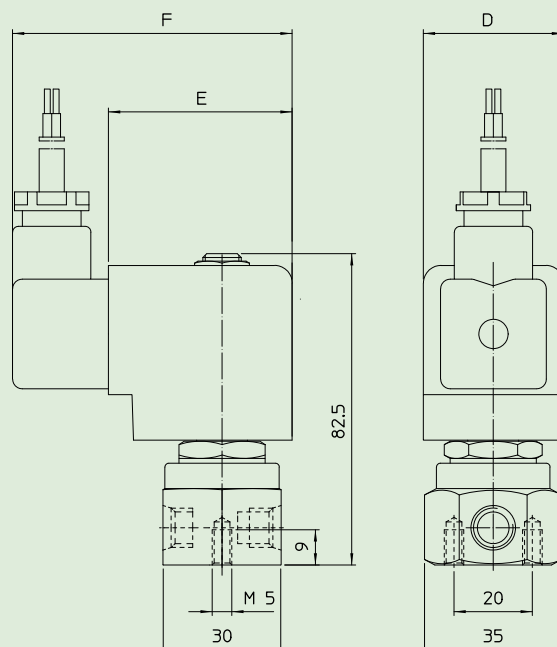
#### MERKMALE:

<b>Schutzart</b>	IP 67 EN 60529 (DIN 40050)
------------------	----------------------------

#### ERSATZTEILE:

Gemäss EU-Richtlinie 94/9/CE ATEX nicht lieferbar

#### ABMESSUNGEN:



TYP	ABMESSUNGEN		
	D mm	E mm	F mm
T	36	47	71,4