



Elektro-Magnetventil, 2/2 Wege, N.O., direktgesteuert

21L1ZV25D
÷
21L1ZV30D

PRODUKTBESCHREIBUNG :

Direktwirkendes Magnetventil, geeignet zum Sperren von Medien, die mit den verwendeten Werkstoffen verträglich sind. Das Magnetventil benötigt keinen Mindestbetriebsdruck. Die verwendeten Werkstoffe, Konstruktion und Prüfungen bürgen für Funktion, Zuverlässigkeit und lange Lebensdauer.

EINSATZGEBIETE: Chemie
Getränkeindustrie

ANSCHLUSS: G 1/8

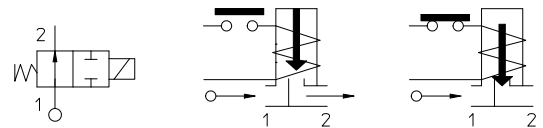
SPULEN:
8W - Ø 13
BDA - BDS - BSA 155°C (Schutzklasse F)
BDP 160°C (hohe Temperatur)
BDF - BDV 180°C (Schutzklasse H)

DIE UMMANTELUNG UND HALTEHÜLSE WERDEN AUS 100% NEUWERTIGEM MATERIAL HERGESTELLT.

Max. zulässiger Druck (PS) 40 bar
Umgebungstemperatur :
mit Spule Klasse **F** und für hohe Temperatur - 10°C + 60°C
mit Spule Klasse **H** - 10°C + 80°C

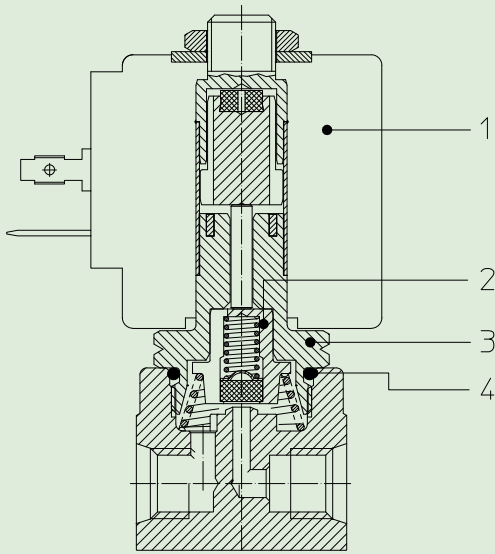


Dichtungen	Temperatur		Medium
V=FKM (Fluorkautschuk)	- 10°C	+ 140°C	chemische Produkte die mit Edelstahl verträglich sind



Anschluss ISO 228/1	Art.-Nr.	Max. zulässige Viskosität		Ø mm	Kv l/min	Leistung (Watt)	Druck		
		cSt	°E				min. bar	M.O.P.D.	
								AC bar	DC bar
G 1/8	21L1ZV25D	53	~ 7	2,5	3,2	8	0	14	14
	21L1ZV30D			3	4			10	10

Die Firma "ODE" behält sich sämtliche Rechte vor, Konstruktions-, Maß- und Werkstoffänderungen ohne Ankündigung vorzunehmen.



MATERIALIEN:

Körper	Edelstahl AISI 316
Ankerführungsrohr	Edelstahl AISI Serie 300
fester Anker	Edelstahl AISI Serie 400
beweglicher Anker	Edelstahl AISI Serie 400
Phasenverschiebering	Kupfer - Cu 99,9%
Feder	Edelstahl AISI Serie 300
Dichtung	V=FKM
Sitz	Edelstahl AISI 316

Auf Wunsch:

Gerätestecker	Pg 9 oder Pg 11
Gerätestecker-Konformität	ISO 4400

MERKMALE:

Elektro-Konformität	IEC 335
Schutzart	IP 65 EN 60529 (DIN 40050) mit Gerätestecker.

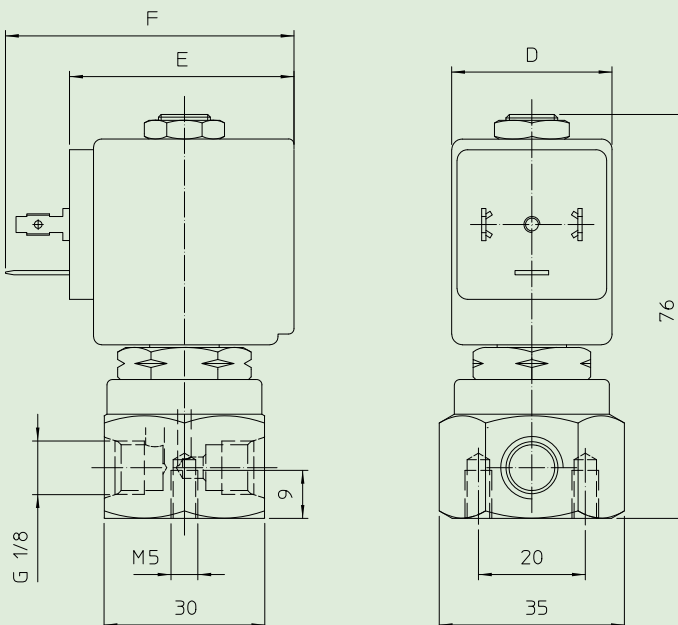
ERSATZTEILE:

- Spule:**
Siehe Spulenverzeichnis
- Dichtunghalter komplett:**
Art. Nr. R450788/V
- Ankerführungsrohr-Servicesatz:**
Art. Nr. R450573
- O-Ring Dichtung:**
Art. Nr. R990000/V

ERSATZTEILKIT:

Art. Nr. KT130ZV30-F=2+3+4

ABMESSUNGEN:



SPULE	LEISTUNGS-AUFNAHME		TYP	ABMESSUNGEN		
	Anzug VA ~	Halteleistung VA ~		D mm	E mm	F mm
8 W	25	14,5	B	30	42	54