



Elektro-Magnetventil, 2/2 Wege, N.O., direktgesteuert

21M0AV25

PRODUKTBESCHREIBUNG:

Direktwirkendes Magnetventil, geeignet zum Sperren von Medien, die mit den verwendeten Werkstoffen verträglich sind. Das Magnetventil benötigt keinen Mindestbetriebsdruck. Die verwendeten Werkstoffe, Konstruktion und Prüfungen bürgen für Funktion, Zuverlässigkeit und lange Lebensdauer.

EINSATZGEBIETE: Industriautomation, Kompressoren
Wärmetechnik

ANSCHLUSS: G 1/8

SPULEN: 8W - Ø 13
 BDA - BDS - BSA 155°C (Schutzklasse F)
 BDP 160°C (hohe Temperatur)
 BDF - BDV 180°C (Schutzklasse H)

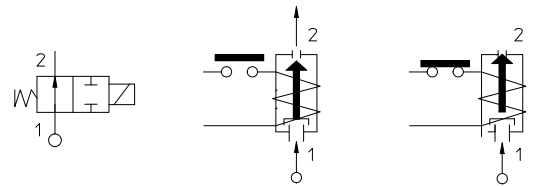
DIE UMMANTELUNG UND HALTEHÜLSE WERDEN AUS 100% NEUWERTIGEM MATERIAL HERGESTELLT.

Max. zulässiger Druck (PS) 40 bar
 Umgebungstemperatur :
 mit Spule Klasse F und für hohe Temperatur - 10°C + 60°C
 mit Spule Klasse H - 10°C + 80°C



Dichtungen	Temperatur		Medium
V=FKM (Fluorkautschuk)	- 10°C	+140°C	Mineralöl (2°E), Benzin Diesel, Schweröl (7°E)
B=NBR (Nitrilkautschuk)	- 10°C	+ 90°C	Inertgase, Luft, Wasser

Für andere einsetzbare Dichtungen als FKM, bitte den Buchstaben "V" durch den unter "Dichtungen" aufgeführten ersetzen. Z.B. 21M0AB25.



Anschluss ISO 228/1	Art.-Nr.	Max. zulässige Viskosität		Ø mm	Kv l/min	Leistung (Watt)	Druck				
		cSt	°E				M.O.P.D.				
							Gas/Luft		Flüssigkeiten		
bar	AC bar	DC bar	AC bar	DC bar							
G 1/8	21M0AV25	53	~ 7	2,5	3,5	8	0	18	-	8	-
							4	-	18	-	8

Die Firma "ODE" behält sich sämtliche Rechte vor, Konstruktions-, Maß- und Werkstoffänderungen ohne Ankündigung vorzunehmen.

MATERIALIEN:

Körper
Ankerführungsrohr
fester Anker
beweglicher Anker
Phasenverschiebering
Feder
Dichtung

Messing - UNI EN 12165 CW617N
Edelstahl AISI Serie 300
Edelstahl AISI Serie 400
Edelstahl AISI Serie 400
Kupfer - Cu 99,9%
Edelstahl AISI Serie 300
Standard: V=FKM
Auf Wunsch: B=NBR
Edelstahl AISI Serie 400

Sitz

Auf Wunsch:

Gerätestecker

Pg 9 oder Pg 11

Gerätestecker-Konformität

ISO 4400

MERKMALE:

Elektro-Konformität

IEC 335

Schutzart

IP 65 EN 60529 (DIN 40050)
mit Gerätestecker.

ERSATZTEILE:

1. Spule:

Siehe Spulenverzeichnis

2. Beweglicher Anker-Servicesatz:

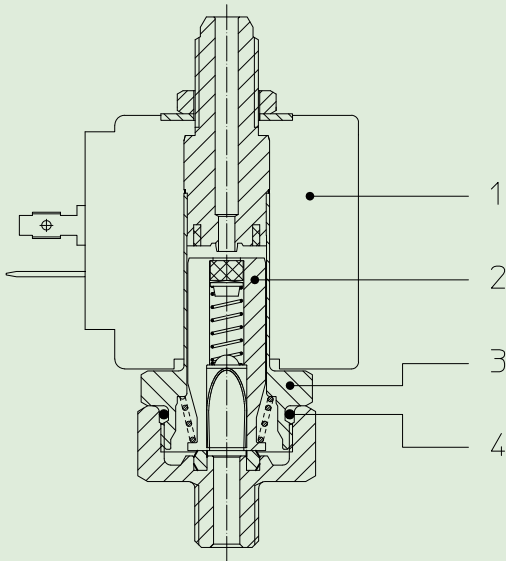
Art. Nr. R450759/V

3. Ankerführungsrohr-Servicesatz:

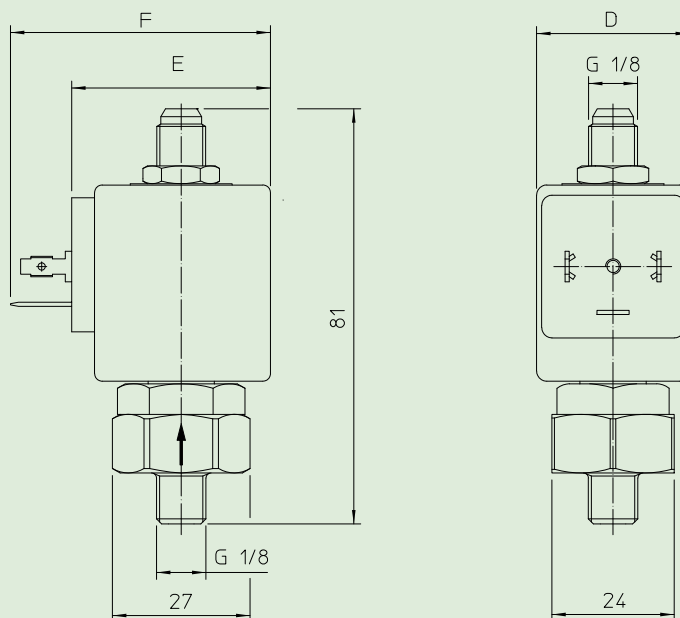
Art. Nr. R450864

4. O-Ring Dichtung:

Art. Nr. R990000/V



ABMESSUNGEN:



SPULE	LEISTUNGS-AUFNAHME		TYP	ABMESSUNGEN		
	Anzug VA ~	Halteleistung VA ~		D mm	E mm	F mm
8 W	25	14,5	B	30	42	54