



# Elektro-Magnetventil, 2/2 Wege, N.O., Kolbenschieberventil

21PW3F0V120

÷

21PW4F0V120

## PRODUKTBESCHREIBUNG:

Vorgesteuertes Magnetventil, geeignet zum Sperren von Medien, die mit den verwendeten Werkstoffen verträglich sind. Mindestbetriebsdruck 0,3 bar.

Die verwendeten Werkstoffe, Konstruktion und Prüfungen bürgen für Funktion, Zuverlässigkeit und lange Lebensdauer. Diese Ventile sind nicht für Medien geeignet, welche bei Verdunstung Feststoffe, sowie kalkhaltige, krustenbildende oder ähnliche Reststoffe zurücklassen.

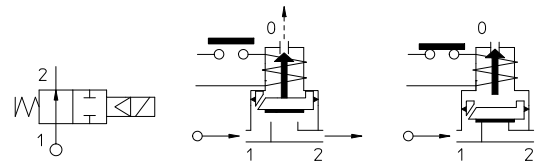
**EINSATZGEBIETE:** Industriautomation, Kompressoren  
Wärmetechnik

**ANSCHLUSS:** G 3/8 - G 1/2

**SPULEN:** 8W - Ø 13  
BDA - BDS - BSA 155°C (Schutzklasse F)  
BDP 160°C (hohe Temperatur)  
BDF - BDV 180°C (Schutzklasse H)

**DIE UMMANTELUNG UND HALTEHÜLSE WERDEN AUS 100% NEUWERTIGEM MATERIAL HERGESTELLT.**

Max. zulässiger Druck (PS) 25 bar  
Umgebungstemperatur :  
mit Spule Klasse **F** und für hohe Temperatur - 10°C + 60°C  
mit Spule Klasse **H** - 10°C + 80°C



Dichtungen	Temperatur		Medium
V=FKM (Fluorkautschuk)	- 10°C	+ 140°C	Inertgase, Luft, Wasser

Anschluss ISO 228/1	Art.-Nr.	Max. zulässige Viskosität		Ø mm	Kv l/min	Leistung (Watt)	Druck		
		cSt	°E				min. bar	M.O.P.D. AC bar DC bar	
G 3/8	21PW3F0V120	12	~ 2	12	32	8	0,3	15	15
G 1/2	21PW4F0V120				38				

Die Firma "ODE" behält sich sämtliche Rechte vor, Konstruktions-, Maß- und Werkstoffänderungen ohne Ankündigung vorzunehmen.

## MATERIALIEN:

**Körper**  
**Ankerführungsrohr**

Messing - UNI EN 12165 CW617N

Messing - UNI EN 12165 CW617N +

Edelstahl AISI Serie 300

Edelstahl AISI Serie 400

Edelstahl AISI Serie 400

Kupfer - Cu 99,9%

Edelstahl AISI Serie 300

Technopolimero

V=FKM

V=FKM

Messing- UNI EN 12165 CW617N

**fester Anker**  
**beweglicher Anker**  
**Phasenverschiebering**

**Feder**

**Kolben**

**Kolbendichtung**

**Schieber**

**Sitz**

**Auf Wunsch:**

**Gerätestecker**

Pg 9 oder Pg 11

**Gerätestecker-Konformität**

ISO 4400

## MERKMALE:

**Elektro-Konformität**

IEC 335

**Schutzart**

IP 65 EN 60529 (DIN 40050)  
mit Gerätestecker.

## ERSATZTEILE:

**1. Spule:**

Siehe Spulenverzeichnis

**6 Kolben mit Dichtung:**

Art. Nr. R452150/V

**2. Beweglicher Anker-Servicesatz:**

Art. Nr. R450782/V

**3. Ankerrohr-Servicesatz ohne Dichtung:**

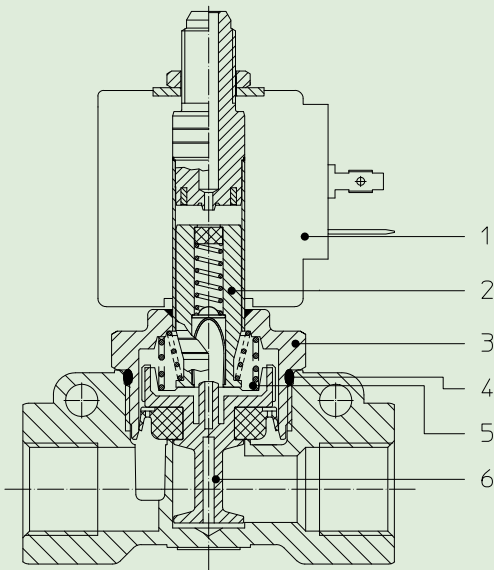
Art. Nr. R452154

**4. O-Ring Dichtung:**

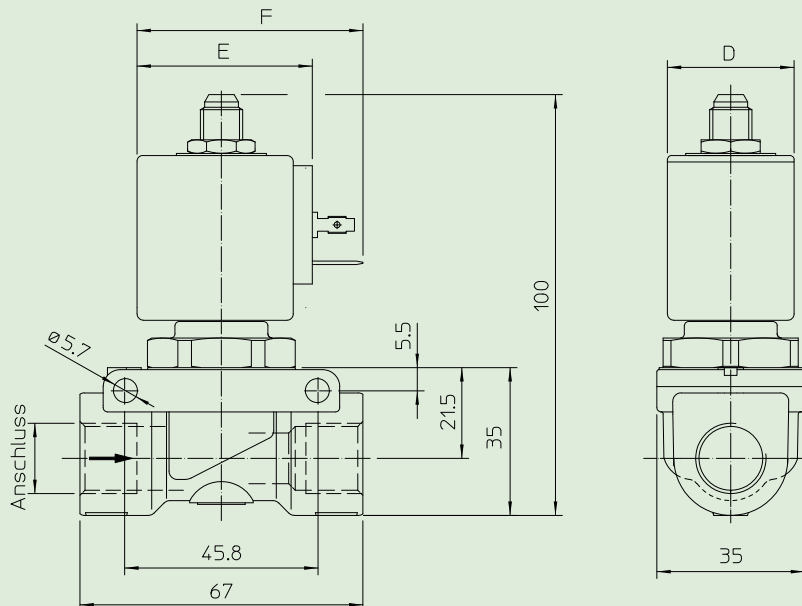
Art. Nr. R990478/V

**5. Feder:**

Art. Nr. R452151



## ABMESSUNGEN:



Typ	Anschluss ISO 228/1
21PW3F0V120	G 3/8
21PW4F0V120	G 1/2

SPULE	LEISTUNGS-AUFNAHME		TYP	ABMESSUNGEN		
	W	Anzug VA ~		Halteleistung VA ~	D mm	E mm
8 W	25	14,5	B	30	42	54