



## MATERIALIEN:

**Körper**  
**Ankerführungsrohr**

Messing - UNI EN 12165 CW617N  
Messing - UNI EN 12165 CW617N +  
Edelstahl AISI Serie 300  
Edelstahl AISI Serie 400  
Edelstahl AISI Serie 400  
Kupfer - Cu 99,9%  
Edelstahl AISI Serie 300  
Edelstahl AISI Serie 300+Tecnopolimero  
V=FKM  
T=PTFE  
Messing - UNI EN 12165 CW617N

**fester Anker**  
**beweglicher Anker**  
**Phasenverschiebering**  
**Feder**  
**Kolben**  
**Kolbendichtung**  
**Dichtung**  
**Sitz**

**Auf Wunsch:**  
**Gerätestecker**  
**Gerätestecker-Konformität**

Pg 9 oder Pg 11  
ISO 4400

## MERKMALE:

**Elektro-Konformität**  
**Schutzart**

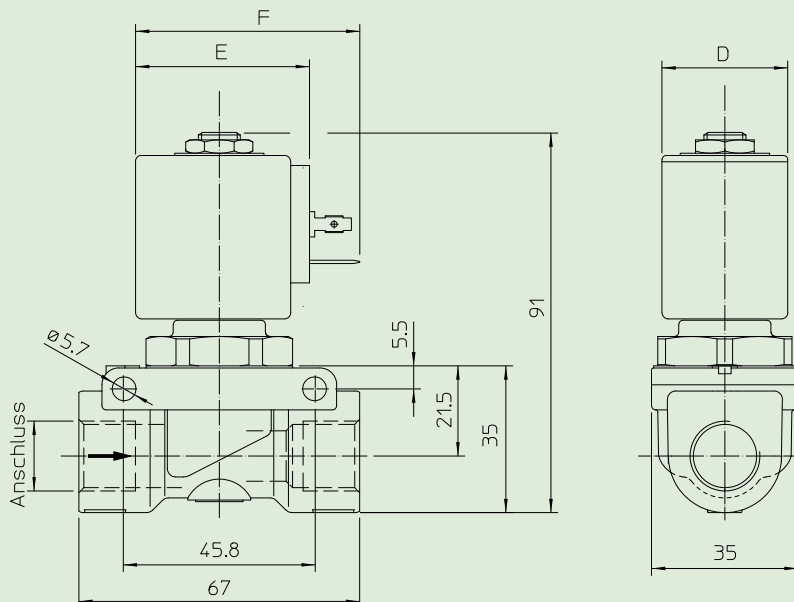
IEC 335  
IP 65 EN 60529 (DIN 40050)  
mit Gerätestecker.

## ERSATZTEILE:

- 1. Spule:**  
Siehe Spulenverzeichnis
- 2. Beweglicher Anker-Servicesatz:**  
Art. Nr. R450820/V
- 3. Ankerführungsrohr-Servicesatz ohne Dichtung:**  
Art. Nr. R452153
- 4. O-Ring Dichtung:**  
Art. Nr. R990478/V
- 5. Feder:**  
Art. Nr. R450783

- 6 Kolben mit Dichtung:**  
Art. Nr. R452230

## ABMESSUNGEN:



Typ	Anschluss ISO 228/1
21PW3K0T120	G 3/8
21PW4K0T120	G 1/2

SPULE W ≡	LEISTUNGS-AUFNAHME		TYP	ABMESSUNGEN		
	Anzug VA ~	Halteleistung VA ~		D mm	E mm	F mm
8 W	25	14,5	B	30	42	54
12 W	35	25	U	36	48	60
14 W	43	27	G	52	55	67