



# Elektro-Magnetventil, 2/2 Wege, N.C., vorgesteuert, mit progressiver Schliessung

21W3KB190-PC

÷

21W4KB250-PC

## PRODUKTBESCHREIBUNG:

Vorgesteuertes Magnetventil, geeignet zum Sperren von Medien, die mit den verwendeten Werkstoffen verträglich sind. Mindestbetriebsdruck 0,2 bar.

Die verwendeten Werkstoffe, Konstruktion und Prüfungen bürgen für Funktion, Zuverlässigkeit und lange Lebensdauer.

**EINSATZGEBIETE:** Industriautomation  
Wärmetechnik

**ANSCHLUSS:** G 3/4 - G 1

**SPULEN:** 8W - Ø 13  
BDA - BDS - BSA 155°C (Schutzklasse F)  
BDP 160°C (hohe Temperatur)  
BDF - BDV 180°C (Schutzklasse H)

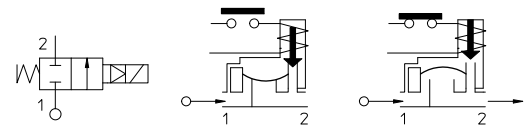
**DIE UMMANTELUNG UND HALTEHÜLSE WERDEN AUS 100% NEUWERTIGEM MATERIAL HERGESTELLT.**

Max. zulässiger Druck (PS) 25 bar  
Umgebungstemperatur :  
mit Spule Klasse F und für hohe Temperatur - 10°C + 60°C  
mit Spule Klasse H - 10°C + 80°C



Dichtungen	Temperatur		Medium
B=NBR (Nitrilkautschuk)	- 10°C	+ 90°C	Inertgase, Luft, Wasser
V=FKM (Fluorkautschuk)	- 10°C	+140°C	Mineralöl (2°E), Benzin Diesel

Für andere einsetzbare Dichtungen als NBR, bitte den Buchstaben "V" durch den unter "Dichtungen" aufgeführten ersetzen. Z.B.21W3KV190-PC..



Anschluss ISO 228/1	Art.-Nr.	Max. zulässige Viskosität		Ø mm	Kv l/min	Leistung (Watt)	Druck		
		cSt	°E				min.	M.O.P.D.	
							bar	AC bar	DC bar
G 3/4	21W3KB190-PC	12	~ 2	19	120	8	0,2	16	16
G 1	21W4KB250-PC			25	150				

Die Firma "ODE" behält sich sämtliche Rechte vor, Konstruktions-, Maß- und Werkstoffänderungen ohne Ankündigung vorzunehmen.

**MATERIALIEN:**

**Körper**  
**Ankerführungsrohr**  
**fester Anker**  
**beweglicher Anker**  
**Phasenverschiebering**  
**Feder**  
**Dichtung**

Messing - UNI EN 12165 CW617N  
 Edelstahl AISI Serie 300  
 Edelstahl AISI Serie 400  
 Edelstahl AISI Serie 400  
 Kupfer - Cu 99,9%  
 Edelstahl AISI Serie 300  
 Standard: B=NBR  
 Auf Wunsch: V=FKM  
 Messing - UNI EN 12165 CW617N

**Sitz**

**Auf Wunsch:**  
**Gerätestecker**  
**Gerätestecker-Konformität**

Pg 9 oder Pg 11  
 ISO 4400

**MERKMALE:**

**Elektro-Konformität**  
**Schutzart**

IEC 335  
 IP 65 EN 60529 (DIN 40050)  
 mit Gerätestecker.

**ERSATZTEILE:**

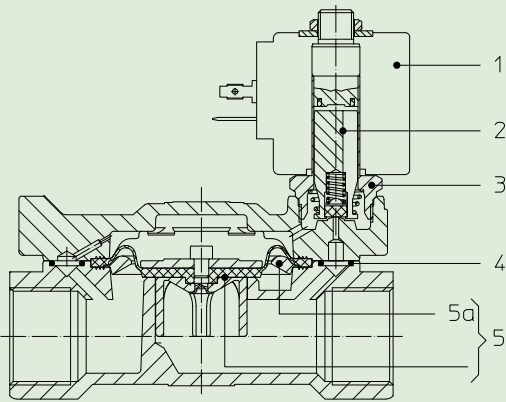
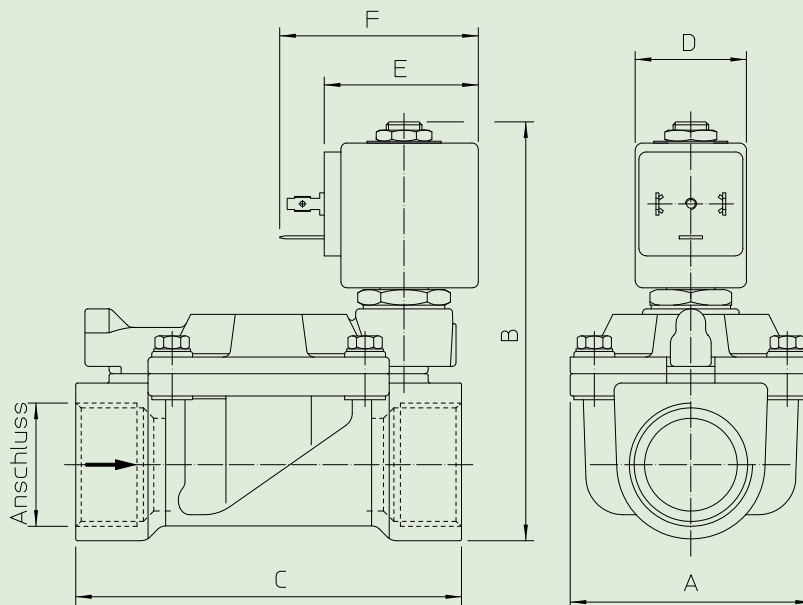
- 1. Spule:**  
Siehe Spulenverzeichnis
- 2. Beweglicher Anker-Servicesatz:**  
Art. Nr. R450886/B
- 3. Ankerführungsrohr-Servicesatz:**  
Art. Nr. R450606
- 4. O-Ring Dichtung:**  
Art. Nr. R990002/B
- 5. Membrane komplett:**  
Art. Nr. R451157/B
- 5a. Dichtungsträgering:**  
Art. Nr. R451228

**ERSATZTEILKIT:**

Art. Nr. KT130KB30-A=2+3

**WARTUNGSKIT:**

Art. Nr. KTG0W3KB19-PC=2+4+5

**ABMESSUNGEN:**

Typ	Anschluss ISO 228/1	A mm	B mm	C mm
21W3KB190-PC	G 3/4	65	105	104
21W4KB250-PC	G 1		112	

SPULE W ==	LEISTUNGS-AUFNAHME		TYP	ABMESSUNGEN		
	Anzug VA ~	Halteleistung VA ~		D mm	E mm	F mm
8 W	25	14,5	B	30	42	54