



Elektro-Magnetventil, 2/2 Wege, N.C., vorgesteuert, explosions sichere Ausführung - EEx m II T 4

21W3QDV190
÷
21W4QDV250

PRODUKTBESCHREIBUNG:

Vorgesteuertes Magnetventil, geeignet zum Sperren von Medien, die mit den verwendeten Werkstoffen verträglich sind. Mindestbetriebsdruck 0,2 bar.

Die verwendeten Werkstoffe, Konstruktion und Prüfungen bürgen für Funktion, Zuverlässigkeit und lange Lebensdauer.

EINSATZGEBIETE: Für potentiell explosive Umgebung

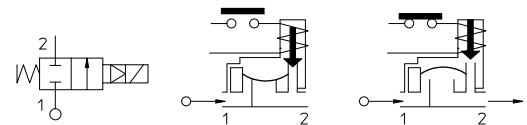
ANSCHLUSS: G 3/4 - G 1

SPULEN: Serie TNA - Ø 14,5
(Für technische Daten siehe Datenblatt)



Max. zulässiger Druck (PS)	25 bar
Umgebungstemperatur	- 20°C + 50°C
Medium max. temperatur	+ 80°C

Dichtungen	Temperatur		Medium
	-	+	
V=FKM (Fluorkautschuk)	- 10°C	+ 80°C	Mineralöl (2°E), Benzin Diesel
F=H-NBR	- 20°C	+ 80°C	Inertgase, Luft, Wasser, R 134a, R 404a



. Für andere einsetzbare Dichtungen als FKM, bitte den Buchstaben "V" durch den unter "Dichtungen" aufgeführten ersetzen. Z.B. 21W3QDF190.

Anschluss ISO 228/1	Art.-Nr.	Max. zulässige Viskosität		Ø mm	Kv l/min	Leistung (Watt)	Druck		
		cSt	°E				min.	M.O.P.D.	
							bar	AC bar	DC bar
G 3/4	21W3QDV190	12	~ 2	19	140	0,2	16	16	
G 1	21W4QDV250			25	190				(Siehe Datenblatt TNA Spule)

(ATEX/ITA/08/011
Entspricht der EU-Richtlinie 94/9/CE ATEX)



Die Firma "ODE" behält sich sämtliche Rechte vor, Konstruktions-, Maß- und Werkstoffänderungen ohne Ankündigung vorzunehmen.

MATERIALIEN:

Körper
Ankerführungsrohr
fester Anker
beweglicher Anker
Phasenverschiebering
Feder
Dichtung

Messing - UNI EN 12165 CW617N
 Edelstahl AISI Serie 300
 Edelstahl AISI Serie 400
 Edelstahl AISI Serie 400
 Kupfer - Cu 99,9%
 Edelstahl AISI Serie 300
 Standard: V=FKM
 Auf Wunsch: F=H-NBR
 Messing - UNI EN 12165 CW617N

Sitz

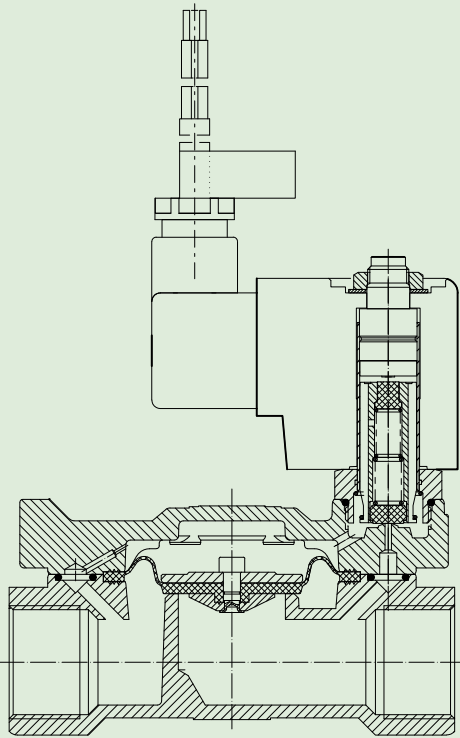
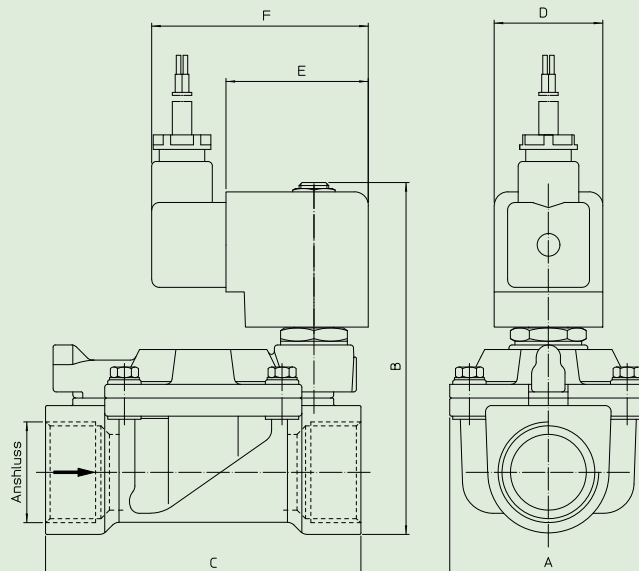
MERKMALE:

Schutzart

IP 65 EN 60529 (DIN 40050)

ERSATZTEILE:

Gemäss EU-Richtlinie 94/9/CE ATEX nicht lieferbar

**ABMESSUNGEN:**

Typ	Anschluss ISO 228/1	A mm	B mm	C mm
21W3QDV190	G 3/4	65	111	104
21W4QDV250	G 1		118	

TYP	ABMESSUNGEN		
	D mm	E mm	F mm
T	36	47	71,4