



Elektro-Magnetventil, 2/2 Wege, N.O., vorgesteuert

21W3ZB190

÷

21W7ZB500

PRODUKTBESCHREIBUNG:

Vorgesteuertes Magnetventil, geeignet zum Sperren von Medien, die mit den verwendeten Werkstoffen verträglich sind. Mindestbetriebsdruck 0,2 bar.

Die verwendeten Werkstoffe, Konstruktion und Prüfungen bürgen für Funktion, Zuverlässigkeit und lange Lebensdauer.

EINSATZGEBIETE: Industriautomation
Wärmetechnik

ANSCHLUSS: G 3/4 - G 2

SPULEN:
8W - Ø 13
BDA - BDS - BSA 155°C (Schutzklasse F)
BDP 160°C (hohe Temperatur)
BDF - BDV 180°C (Schutzklasse H)

DIE UMMANTELUNG UND HALTEHÜLSE WERDEN AUS 100% NEUWERTIGEM MATERIAL HERGESTELLT.

Max. zulässiger Druck (PS)

G 3/4 - G 1 25 bar

G 1 1/4 - G 2 16 bar

Umgebungstemperatur :

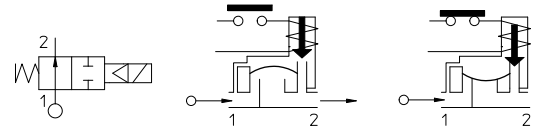
mit Spule Klasse **F** und für hohe Temperatur - 10°C + 60°C

mit Spule Klasse **H** - 10°C + 80°C



Dichtungen	Temperatur		Medium
B =NBR (Nitrilkautschuk)	- 10°C	+ 90°C	Inertgase, Luft, Wasser
E =EPDM (Äthyl-Propylen)	- 10°C	+140°C	Niederdruckdampf, Wasser
V =FKM (Fluorkautschuk)	- 10°C	+140°C	Mineralöl (2°E), Benzin Diesel

.Für andere einsetzbare Dichtungen als FKM, bitte den Buchstaben "**B**" durch den unter "Dichtungen" aufgeführten ersetzen. Z.B. 21W5ZE350.



Anschluss ISO 228/1	Art.-Nr.	Max. zulässige Viskosität		Ø mm	Kv l/min	Leistung (Watt)	Druck		
		cSt	°E				min bar	M.O.P.D.	
								AC bar	DC bar
G 3/4	21W3ZB190	12	~ 2	19	140	8	0,2	16	16
G 1	21W4ZB250			25	190				
G 1 1/4	21W5ZB350			35	400			10	10
G 1 1/2	21W6ZB400			40	520				
G 2	21W7ZB500			50	750				



CE Zulassung

(Druckgeräterichtlinie 97/23/CE)

Für Magnetventil 21W5+21W7

Die Firma "ODE" behält sich sämtliche Rechte vor, Konstruktions-, Maß- und Werkstoffänderungen ohne Ankündigung vorzunehmen.

MATERIALIEN:

Körper
Ankerführungsrohr
fester Anker
beweglicher Anker
Phasenverschiebering
Feder
Dichtung

Messing - UNI EN 12165 CW617N
 Edelstahl AISI Serie 300
 Edelstahl AISI Serie 400
 Edelstahl AISI Serie 400
 Kupfer - Cu 99,9%
 Edelstahl AISI Serie 300
 Standard: B=NBR
 Auf Wunsch: E=EPDM V=FKM
 Messing - UNI EN 12165 CW617N

Sitz

Auf Wunsch:
Gerätestecker
Gerätestecker-Konformität

Pg 9 oder Pg 11
 ISO 4400

MERKMALE:

Elektro-Konformität
Schutzart

IEC 335
 IP 65 EN 60529 (DIN 40050)
 mit Gerätestecker.

ERSATZTEILE:

1. **Spule:**
Siehe Spulenverzeichnis
2. **Dichtungshalter Komplett:**
Art. Nr. R450788/B
3. **Ankerführungsrohr-Servicesatz ohne Dichtung:**
Art. Nr. R450573
4. **O-Ring Dichtung:**
Art. Nr. R990000/B
5. **O-Ring Dichtung:**
G 3/4-G 1 Art. Nr. R990002/B
G11/4G11/2 Art. Nr. R990005/B
G 2 Art. Nr. R990081/B

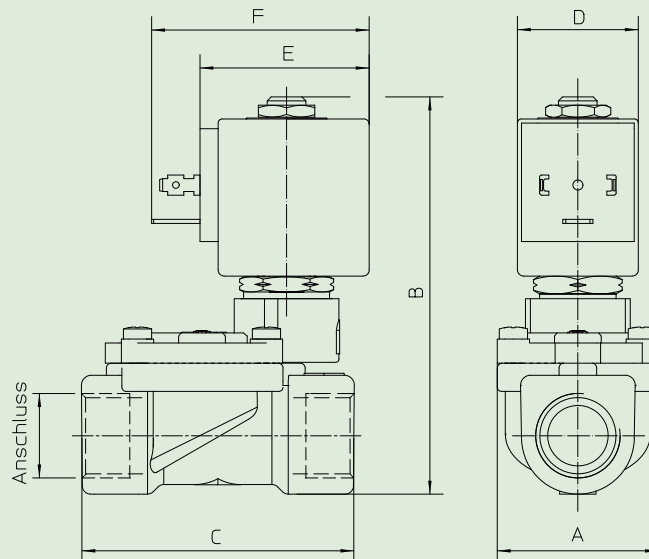
6. **Membrane komplett:**
G 3/4-G 1 Art. Nr. R450431/B
G11/4G11/2 Art. Nr. R450466/B
G 2 Art. Nr. R450432/B

ERSATZTEILKIT:

KT130ZB30-F=2+3+4

WARTUNGSKIT:

G 3/4 - G 1
 Art. Nr. KTG0W3ZB19=2+5+6
 G 1 1/4 - G 1 1/2
 Art. Nr. KTG0W5ZB35=2+5+6
 G 2
 Art. Nr. KTG0W7ZB50=2+5+6

ABMESSUNGEN:

Typ	Anschluss	A mm	B mm	C mm
21W3ZB190	G 3/4	65	105	104
21W4ZB250	G 1		112	
21W5ZB350	G 1 1/4	98	125	144
21W6ZB400	G 1 1/2			
21W7ZB500	G 2	118	141	172

SPULE	LEISTUNGS-AUFNAHME		TYP	ABMESSUNGEN		
	W	VA ~		D mm	E mm	F mm
8 W	25	14,5	B	30	42	54