



Elektro-Magnetventil, 2/2 Wege, N.C., vorgesteuert - mit Handbetätigung

21WA3R0B130-M

÷

21WA4R0B130-M

PRODUKTBESCHREIBUNG:

Vorgesteuertes Magnetventil, geeignet zum Sperren von Medien, die mit den verwendeten Werkstoffen verträglich sind. Mindestbetriebsdruck 0,2 bar.

Die verwendeten Werkstoffe, Konstruktion und Prüfungen bürgen für Funktion, Zuverlässigkeit und lange Lebensdauer.

EINSATZGEBIETE: Industriautomation
Wärmetechnik

ANSCHLUSS: G 3/8 - G 1/2

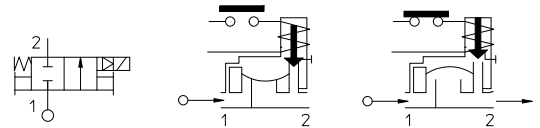
SPULEN: 5W - Ø 10
LBA 155°C (Schutzklasse F)
LBF - LBV 180°C (Schutzklasse H)

DIE UMMANTELUNG UND HALTEHÜLSE WERDEN AUS 100% NEUWERTIGEM MATERIAL HERGESTELLT.

Max. zulässiger Druck (PS) 20 bar
Umgebungstemperatur :
mit Spule Klasse F - 10°C + 60°C
mit Spule Klasse H - 10°C + 80°C

Dichtungen	Temperatur		Medium
B=NBR (Nitrilkautschuk)	- 10°C	+ 90°C	Inertgase, Luft, Wasser
E=EPDM (Äthylen-Propylen)	- 10°C	+140°C	Niederdruckdampf, Wasser
V=FKM (Fluorkautschuk)	- 10°C	+140°C	Mineralöl (2°E), Benzin Diesel

Für andere einsetzbare Dichtungen als NBR, bitte den Buchstaben "B" durch den unter "Dichtungen" aufgeführten ersetzen.Z.B. 21WA3R0V130-M



Anschluss ISO 228/1	Art.-Nr.	Max. zulässige Viskosität		Ø mm	Kv l/min	Leistung (Watt)	Druck		
		cSt	°E				min. bar	M.O.P.D.	
								AC bar	DC bar
G 3/8	21WA3R0B130-M	12	~ 2	13	60	5	0,2	12	12
G 1/2	21WA4R0B130-M				70				

Die Firma "ODE" behält sich sämtliche Rechte vor, Konstruktions-, Maß- und Werkstoffänderungen ohne Ankündigung vorzunehmen.

MATERIALIEN:

Körper
Ankerführungsrohr
fester Anker
beweglicher Anker
Phasenverschiebering
Feder
Dichtung

Messing - UNI EN 12165 CW617N
 Edelstahl AISI Serie 300
 Edelstahl AISI Serie 400
 Edelstahl AISI Serie 400
 Kupfer - Cu 99,9%
 Edelstahl AISI Serie 300
 Standard: B=NBR
 Auf Wunsch: V=FKM
 Messing - UNI EN 12165 CW617N

Sitz

Auf Wunsch:
Gerätestecker
Gerätestecker-Konformität

Pg 9 oder Pg 11
 ISO 4400

MERKMALE:

Elektro-Konformität
Schutzart

IEC 335
 IP 65 EN 60529 (DIN 40050)
 mit Gerätestecker

ERSATZTEILE:

- 1. Spule:**
Siehe Spuleverzeichnis
- 2. Beweglicher Anker-Servicesatz:**
Art. Nr. R451101/B
- 3. Ankerführungsrohr-Servicesatz:**
Art. Nr. R452062
- 4. O-Ring Dichtung:**
Art. Nr. R990597/B
- 5. O-Ring Dichtung:**
Art. Nr. R990300/B
- 6. Handsteuerung:**
Art. Nr. R450576

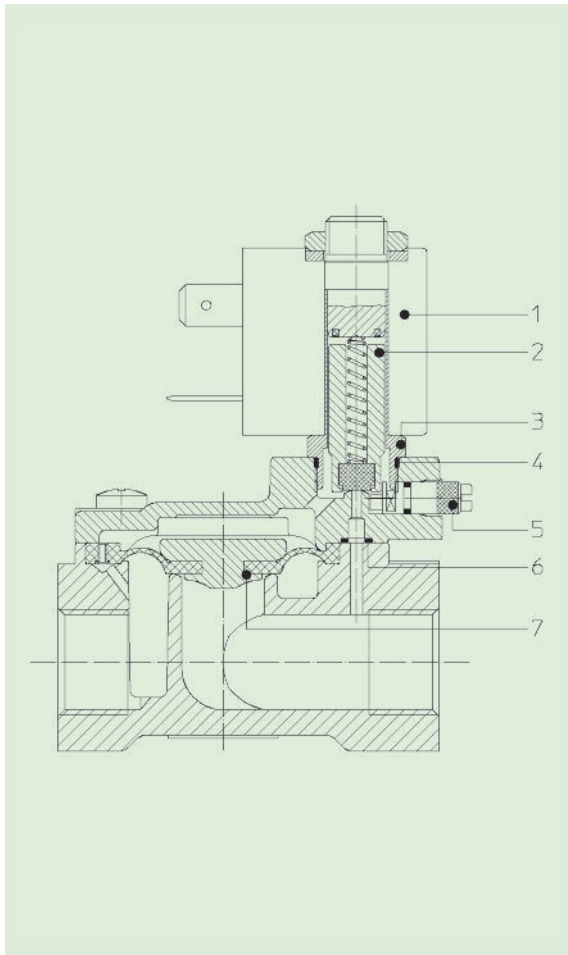
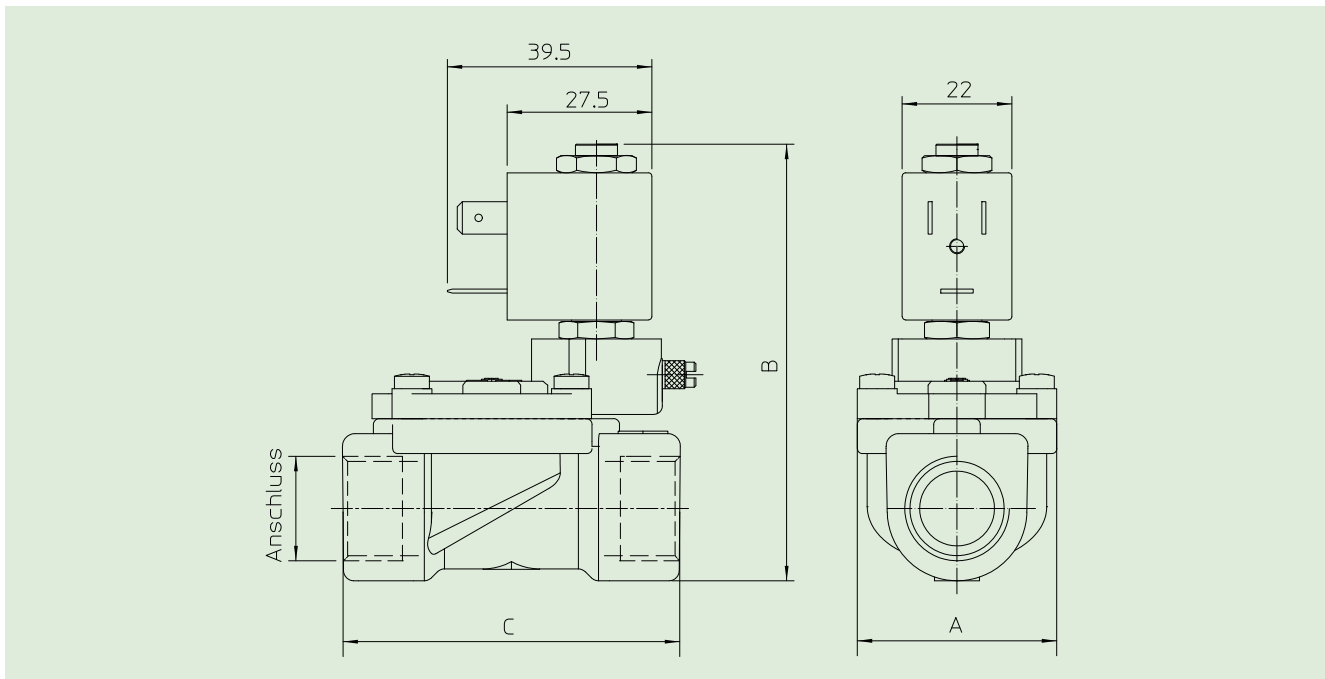
- 7. Membrane Komplett:**
 Art.Nr. R452186/B

ERSATZTEILKIT:

Art.Nr. KT100R0B25-FJ= 2+3+4

WARTUNGSKIT:

Art.Nr. KTGWA3R0B13= 2+5+6

**ABMESSUNGEN:**

Typ	Anschluss ISO 228/1	A mm	B mm	C mm
21WA3R0B130-M	G 3/8	40	84,5	60
21WA4R0B130-M	G 1/2			66

SPULE W ≡	LEISTUNGS-AUFNAHME		TYP
	Anzug VA ~	Halteleistung VA ~	
5 W	15	11	L