



# Elektro-Magnetventil, 2/2 Wege, N.C., vorgesteuert

21WA3R0B130

÷

21WA4R0B130

## PRODUKTBESCHREIBUNG:

Vorgesteuertes Magnetventil, geeignet zum Sperren von Medien, die mit den verwendeten Werkstoffen verträglich sind. Mindestbetriebsdruck 0,2 bar.

Die verwendeten Werkstoffe, Konstruktion und Prüfungen bürgen für Funktion, Zuverlässigkeit und lange Lebensdauer.

**EINSATZGEBIETE:** Industriautomation  
Wärmetechnik

**ANSCHLUSS:** G 3/8 - G 1/2

**SPULEN** 5W - Ø 10  
LBA 155°C (Schutzklasse F)  
LBF - LBV 180°C (Schutzklasse H)

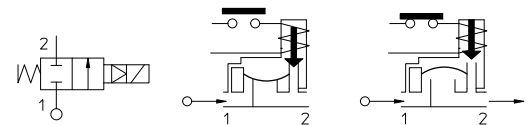
**DIE UMMANTELUNG UND HALTEHÜLSE WERDEN AUS 100% NEUWERTIGEM MATERIAL HERGESTELLT.**

Max. zulässiger Druck (PS) 20 bar  
Umgebungstemperatur :  
mit Spule Klasse **F** - 10°C + 60°C  
mit Spule Klasse **H** - 10°C + 80°C



Dichtungen	Temperatur		Medium
<b>B</b> =NBR (Nitrilkautschuk)	- 10°C	+ 90°C	Inertgase, Luft, Wasser
<b>E</b> =EPDM (Äthylen-Propylen)	- 10°C	+140°C	Niederdruckdampf, Wasser
<b>V</b> =FKM (Fluorkautschuk)	- 10°C	+140°C	Mineralöl (2°E), Benzin, Diesel

Für andere einsetzbare Dichtungen als NBR, bitte den Buchstaben "**B**" durch den unter "Dichtungen" aufgeführten ersetzen. Z.B. 21WA3R0V130.



Anschluss ISO 228/1	Art.-Nr.	Max. zulässige Viskosität		Ø mm	Kv l/min	Leistung (Watt)	Druck		
		cSt	°E				min. bar	M.O.P.D. AC bar DC bar	
G 3/8	21WA3R0B130	12	~ 2	13	60	5	0,2	12	12
G 1/2	21WA4R0B130				70				

Die Firma "ODE" behält sich sämtliche Rechte vor, Konstruktions-, Maß- und Werkstoffänderungen ohne Ankündigung vorzunehmen.

## MATERIALIEN:

**Körper**  
**Ankerführungsrohr**  
**fester Anker**  
**beweglicher Anker**  
**Phasenverschiebering**  
**Feder**  
**Dichtung**

Messing - UNI EN 12165 CW617N  
Edelstahl AISI Serie 300  
Edelstahl AISI Serie 400  
Edelstahl AISI Serie 400  
Kupfer - Cu 99,9%  
Edelstahl AISI Serie 300  
Standard: B=NBR  
Auf Wunsch: V=FKM  
Messing - UNI EN 12165 CW617N

## Sitz

**Auf Wunsch:**  
**Gerätestecker**  
**Gerätestecker-Konformität**

Pg 9 oder Pg 11  
ISO 4400

## MERKMALE:

**Elektro-Konformität**  
**Schutzart**

IEC 335  
IP 65 EN 60529 (DIN 40050)  
mit Gerätestecker.

## ERSATZTEILE:

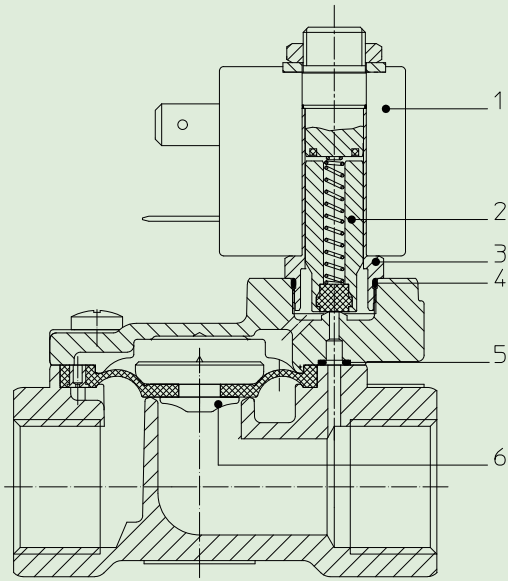
- Spule:**  
Siehe Spuleverzeichnis
- Beweglicher Anker-Servicesatz:**  
Art. Nr. R451101/B
- Ankerführungsrohr-Servicesatz:**  
Art. Nr. R452062
- O-Ring Dichtung:**  
Art. Nr. R990597/B
- O-Ring Dichtung:**  
Art. Nr. R990300/B
- Membrane Komplet:**  
Art. Nr. R452186/B

## ERSATZTEILKIT:

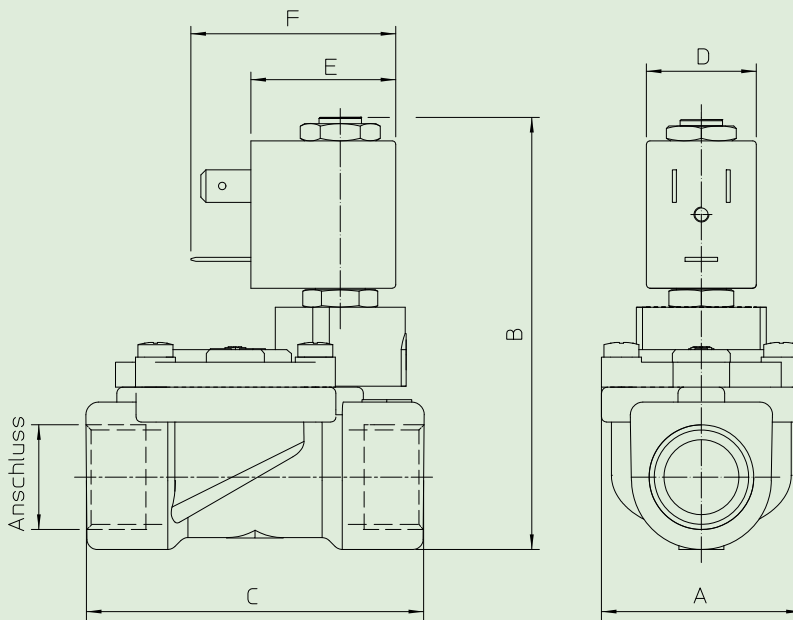
Art.Nr. KT100R0B25-FJ= **2+3+4**

## WARTUNGSKIT:

Art.Nr. KTGWA3R0B13= **2+5+6**



## ABMESSUNGEN:



Typ	Anschluss ISO 228/1	A mm	B mm	C mm
21WA3R0B130	G 3/8	40	84,5	60
21WA4R0B130	G 1/2			66

SPULE	LEISTUNGS-AUFNAHME		TYP
	Anzug VA ~	Halteleistung VA ~	
5 W	15	11	L