



Elektro-Magnetventil, 2/2 Wege, N.C., vorgesteuert

21X2KV120

÷

21X4KV250

PRODUKTBESCHREIBUNG:

Vorgesteuertes Magnetventil, geeignet zum Sperren von Medien, die mit den verwendeten Werkstoffen verträglich sind. Mindestbetriebsdruck 0,1 bar.

Die verwendeten Werkstoffe, Konstruktion und Prüfungen bürgen für Funktion, Zuverlässigkeit und lange Lebensdauer.

EINSATZGEBIETE: Industriautomation, Chemische Produkte, Niederdruckdampf

ANSCHLUSS: G 1/2 - G 1

SPULEN: 8W - Ø 13
 BDA - BDS - BSA 155°C (Schutzklasse F)
 BDP 160°C (hohe Temperatur)
 BDF - BDV 180°C (Schutzklasse H)

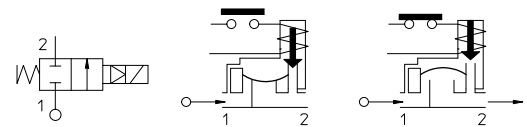
DIE UMMANTELUNG UND HALTEHÜLSE WERDEN AUS 100% NEUWERTIGEM MATERIAL HERGESTELLT.

Max. zulässiger Druck (PS) 25 bar
 Umgebungstemperatur :
 mit Spule Klasse **F** und für hohe Temperatur - 10°C + 60°C
 mit Spule Klasse **H** - 10°C + 80°C



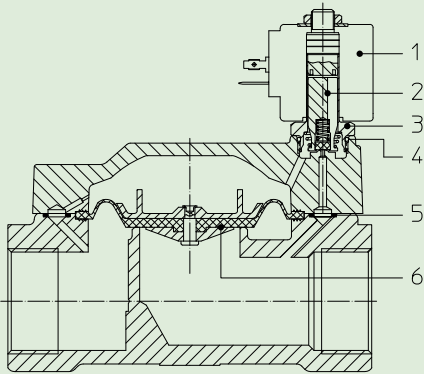
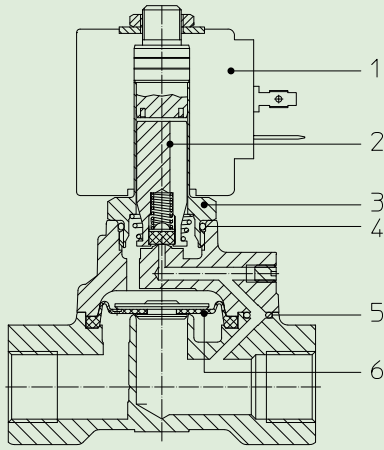
Dichtungen	Temperatur		Medium
	- 10°C	+140°C	
V =FKM (Fluorkautschuk)	- 10°C	+140°C	Destilliertes Wasser, Chemische Produkte vertragen sich mit Edelstahl
B =NBR (Nitrilkautschuk)	- 10°C	+ 90°C	Luft, Wasser, chemische Produkte die mit Edelstahl verträglich sind
E =EPDM (Äthylen-Propylen)	- 10°C	+140°C	Niederdruckdampf, Wasser

Für andere einsetzbare Dichtungen als FKM, bitte den Buchstaben "**V**" durch den unter "Dichtungen" aufgeführten ersetzen. Z.B. 21X2K**B**120.



Anschluss ISO 228/1	Art.-Nr.	Max. zulässige Viskosität		Ø mm	Kv l/min	Leistung (Watt)	Druck		
		cSt	°E				min. bar	M.O.P.D.	
								AC bar	DC bar
G 1/2	21X2KV120	12	~ 2	12	35	8	0,1	20	20
G 3/4	21X3KV190			19	130			16	16
G 1	21X4KV250			25	160				

Die Firma "ODE" behält sich sämtliche Rechte vor, Konstruktions-, Maß- und Werkstoffänderungen ohne Ankündigung vorzunehmen.



MATERIALIEN:

Körper
Ankerführungsrohr
fester Anker
beweglicher Anker
Phasenverschiebering
Feder
Dichtung

Edelstahl AISI 316
 Edelstahl AISI Serie 300
 Edelstahl AISI Serie 400
 Edelstahl AISI Serie 400
 Kupfer vergoldet
 Edelstahl AISI Serie 300
 Standard: V=FKM
 Auf Wunsch: B=NBR E=EPDM
 Edelstahl AISI 316

Sitz

Auf Wunsch:
Gerätestecker
Gerätestecker-Konformität

Pg 9 oder Pg 11
 ISO 4400

MERKMALE:

Elektro-Konformität
Schutzart

IEC 335
 IP 65 EN 60529 (DIN 40050)
 mit Gerätestecker.

ERSATZTEILE:

- 1. Spule:**
Siehe Spulenverzeichnis
- 2. Beweglicher Anker-Servicesatz:**
Art. Nr. R450886/V
- 3. Ankerführungsrohr Servicesatz ohne Dichtung:**
Art. Nr. R450811
- 4. O-Ring Dichtung:**
Art. Nr. R990000/V
- 5. O-Ring Dichtung**
G 1/2 Art. Nr. R990003/V
G 3/4-G 1 Art. Nr. R990002/V

- 6. Membrane komplett:**
G1/2 Art. Nr. R451816/V
G 3/4-G 1 Art. Nr. R450958/V

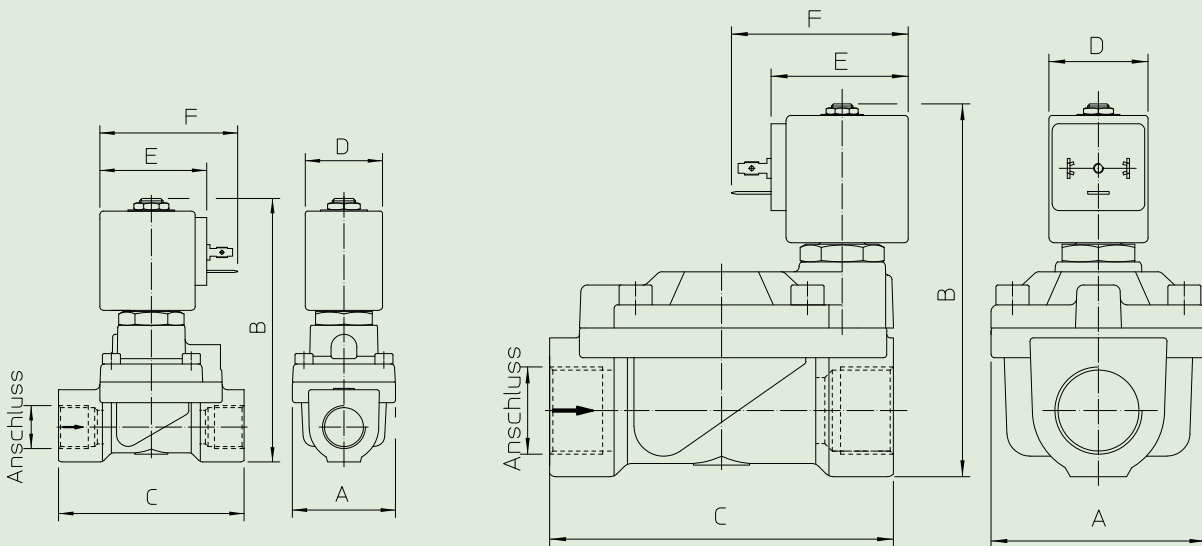
ERSATZTEILKIT:

Art. Nr. KT130KV30-H=2+3+4

WARTUNGSKIT:

G 1/2 Art. Nr. KTG0X1KV12=2+5+6
 G 3/4-G 1 Art. Nr. KTG0X3KV19=2+5+6

ABMESSUNGEN:



Typ	Anschluss ISO 228/1	A mm	B mm	C mm
21X2KV120	G 1/2	40	103	72
21X3KV190	G 3/4	65	115	104
21X4KV250	G 1			

SPULE W ==	LEISTUNGS-AUFNAHME		TYP	ABMESSUNGEN		
	Anzug VA ~	Halteleistung VA ~		D mm	E mm	F mm
8 W	25	14,5	B	30	42	54