



Elektro-Magnetventil, 2/2 Wege, N.C., vorgesteuert, explosions sichere Ausführung - EEx m II T 4

21X2QDV120
÷
21X4QDV250

PRODUKTBESCHREIBUNG:

Vorgesteuertes Magnetventil, geeignet zum Sperren von Medien, die mit den verwendeten Werkstoffen verträglich sind. Mindestbetriebsdruck 0,1 bar.

Die verwendeten Werkstoffe, Konstruktion und Prüfungen bürgen für Funktion, Zuverlässigkeit und lange Lebensdauer.

EINSATZGEBIETE: Für potentiell explosive Umgebung

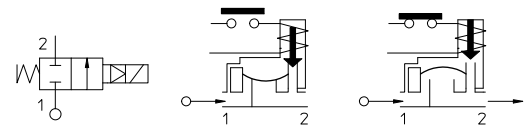
ANSCHLUSS: G 1/2 - G 1

SPULEN: Serie TNA - Ø 14,5
(Für technische Daten siehe Datenblatt)

Max. zulässiger Druck (PS)	25 bar
Umgebungstemperatur	- 20°C + 50°C
Medium max. temperatur	+ 80°C



Dichtungen	Temperatur		Medium
V=FKM (Fluorkautschuk)	- 10°C	+ 80°C	Mineralöl (2°E), Benzin Diesel, Schweröl (7°E)



Anschluss ISO 228/1	Art.-Nr.	Max. zulässige Viskosität		Ø mm	Kv l/min	Leistung (Watt)	Druck		
		cSt	°E				min bar	M.O.P.D. AC bar DC bar	
G 1/2	21X2QDV120	12	~ 2	12	35	(Siehe Datenblatt TNA Spule)	0,1	16	16
G 3/4	21X3QDV190			19	130				
G 1	21X4QDV250			25	160				

(ATEX/ITA/08/011
Entspricht der EU-Richtlinie 94/9/CE ATEX)



Die Firma "ODE" behält sich sämtliche Rechte vor, Konstruktions-, Maß- und Werkstoffänderungen ohne Ankündigung vorzunehmen.

MATERIALIEN

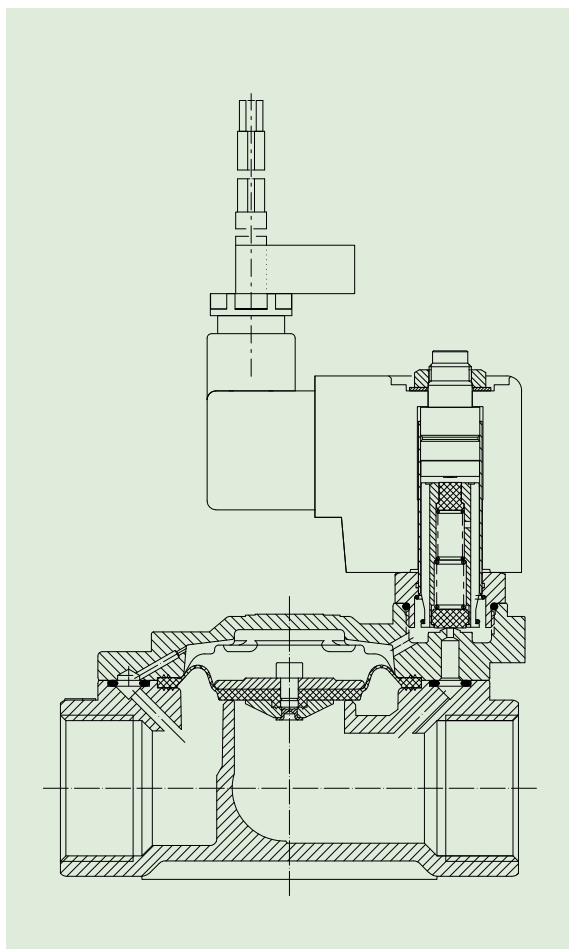
Körper	Edelstahl AISI 316
Ankerführungsrohr	Edelstahl AISI Serie 300
fester Anker	Edelstahl AISI Serie 400
beweglicher Anker	Edelstahl AISI Serie 400
Phasenverschiebering	Kupfer vergolde
Feder	Edelstahl AISI Serie 300
Dichtung	V=FKM
Sitz	Edelstahl AISI 316

MERKMALE:

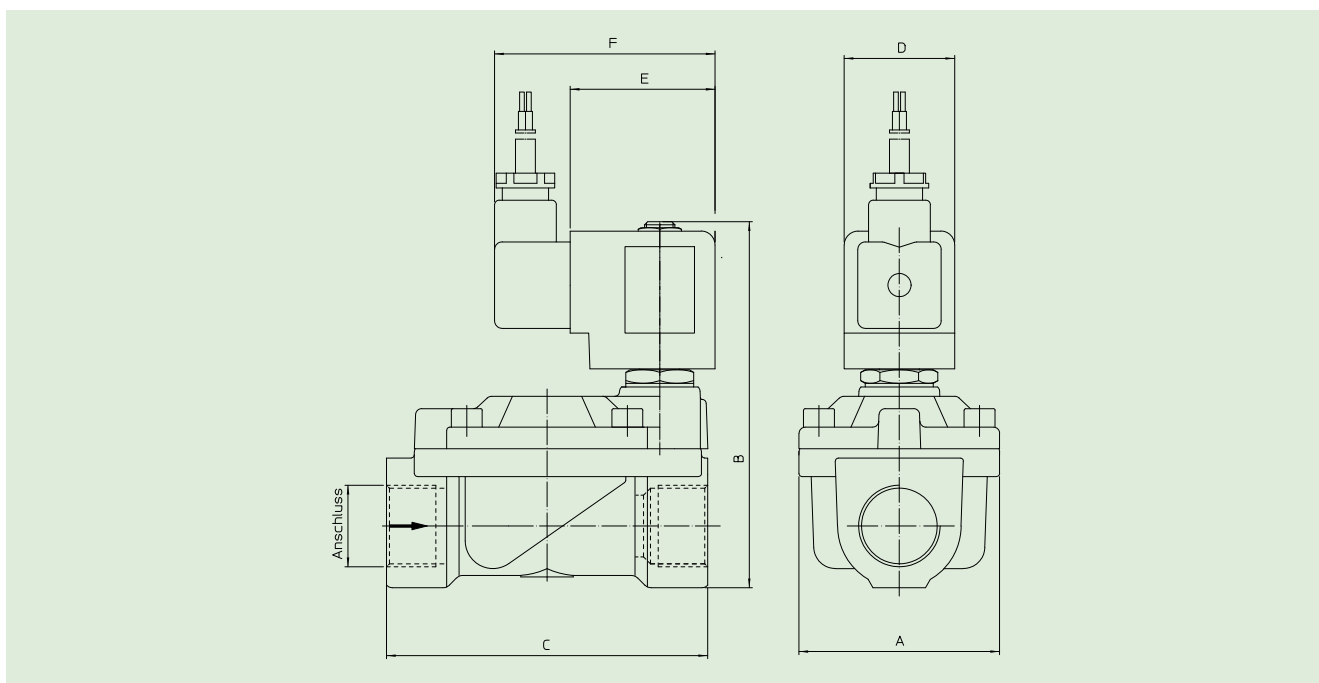
Schutzart	IP 67 EN 60529 (DIN 40050)
------------------	----------------------------

ERSATZTEILE:

Gemäss EU-Richtlinie 94/9/CE ATEX nicht lieferbar



ABMESSUNGEN:



TYP	ABMESSUNGEN		
	D mm	E mm	F mm
T	36	47	71,4