



Elektro-Magnetventil, 2/2 Wege, N.C., Kolbenschieberventil

21YW4K0T130

÷

21YW6K0T250

PRODUKTBESCHREIBUNG:

Vorgesteuertes Magnetventil, geeignet zum Sperren von Medien, die mit den verwendeten Werkstoffen verträglich sind. Mindestbetriebsdruck 0,9 bar.

Die verwendeten Werkstoffe, Konstruktion und Prüfungen bürgen für Funktion, Zuverlässigkeit und lange Lebensdauer.

EINSATZGEBIETE: Heisswasser, Dampf

ANSCHLUSS: G 1/2 - G 1

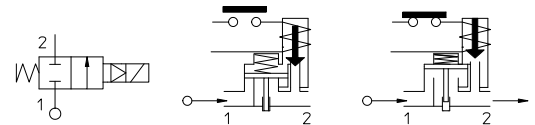
SPULEN: 8W - Ø 13
BDF - BDV 180°C (Schutzklasse H)

DIE UMMANTELUNG UND HALTEHÜLSE WERDEN AUS 100% NEUWERTIGEM MATERIAL HERGESTELLT.

Max. zulässiger Druck (PS) 25 bar
Umgebungstemperatur : - 40°C + 80°C



| Dichtungen | Temperatur | | Medium |
|-----------------------------------|------------|--------|--------------------|
| T=PTFE (Polytetrafluoräthylen) | - 40°C | +180°C | Dampf, Heisswasser |



| Anschluss ISO 228/1 | Art.-Nr. | Max. zulässige Viskosität | | Ø mm | Kv l/min | Leistung (watt) | Druck | | |
|------------------------|-------------|---------------------------|----|---------|-------------|--------------------|-------------|---------------------------|----|
| | | cSt | °E | | | | min. bar | M.O.P.D. AC bar DC bar | |
| G 1/2 | 21YW4K0T130 | - | - | 13 | 50 | 8 | 0,9 | 10 | 10 |
| G 3/4 | 21YW5K0T190 | | | 19 | 90 | | | | |
| G 1 | 21YW6K0T250 | | | 25 | 160 | | | | |

Die Firma "ODE" behält sich sämtliche Rechte vor, Konstruktions-, Maß- und Werkstoffänderungen ohne Ankündigung vorzunehmen.

MATERIALIEN:

Körper
Ankerführungsrohr
fester Anker
beweglicher Anker
Phasenverschiebering
Feder
Kolbendichtung
Hauptschieber
Steuerschieber
Sitz

Messing - UNI EN 12165 CW617N
 Edelstahl AISI Serie 300
 Edelstahl AISI Serie 400
 Edelstahl AISI Serie 400
 Kupfer - Cu 99,9%
 Edelstahl AISI Serie 300
 Modifiziertes PTFE
 T=PTFE angefüllt
 PTFE
 Messing - UNI EN 12165 CW617N

Auf Wunsch:
Gerätestecker
Gerätestecker-Konformität

Pg 9 oder Pg 11
 ISO 4400

MERKMALE:

Elektro-Konformität
Schutzart

IEC 335
 IP 65 EN 60529 (DIN 40050)
 mit Gerätestecker.

ERSATZTEILE:

- 1. Spule:**
 Siehe Spulenverzeichnis
- 2. Beweglicher Anker-Servicesatz:**
 Art. Nr. R450897
- 3. Ankerführungsrohr-Servicesatz:**
 Art. Nr. R450606
- 4. Dichtungsring:**
 G 1/2 Art. Nr. R452607
 G 3/4 Art. Nr. R452551
 G 1 Art. Nr. R452552
- 5. Dichtungsdeckel:**
 G 1/2 Art. Nr. R452608
 G 3/4+G 1 Art. Nr. R450858

- 6. Kolben mit Dichtung:**
 G 1/2 Art. Nr. R452604
 G 3/4 Art. Nr. R452547
 G 1 Art. Nr. R452548
- 7. Dichtungspfropfen:**
 G 1/2 Art. Nr. R452609
 G 3/4+G 1 Art. Nr. R452553

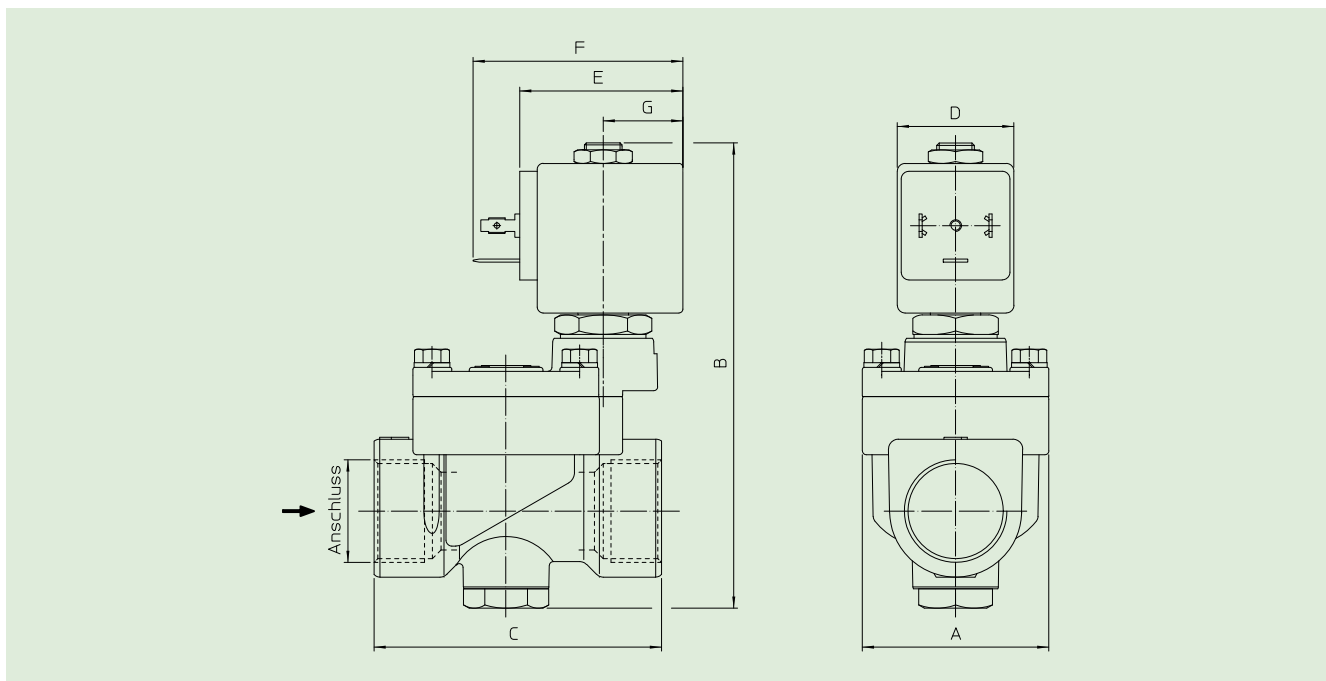
KIT:

KT130K730-AGP=2+3

WARTUNGSKIT:

G 1/2 KTPYW4K0T13=2+4+5+6+7
 G 3/4 KTPYW5K0T19=2+4+5+6+7
 G 1 KTPYW6K0T25=2+4+5+6+7

ABMESSUNGEN:



| Typ | Anschluss ISO 228/1 | A mm | B mm | C mm |
|-------------|------------------------|---------|---------|---------|
| 21YW4K0T130 | G 1/2 | 40 | 107 | 65 |
| 21YW5K0T190 | G 3/4 | 48 | 120 | 74 |
| 21YW6K0T250 | G 1 | 62 | 130 | 93 |

| SPULE W | TYP | ABMESSUNGEN | | | |
|------------|-----|-------------|---------|---------|---------|
| | | D mm | E mm | F mm | G mm |
| 8 W | B | 30 | 42 | 54 | 20,5 |