



Schlauchklemm Elektro-Magnetventil, 2/2 Wege, N.O. direktgesteuert Bidirektional

21Z25B2S65

PRODUKTBESCHREIBUNG:

Direktwirkendes Magnetventil, geeignet zum Sperren von Medien, ohne daß sich Wirbel bilden, die mit den verwendeten Werkstoffen verträglich sind.

Das Magnetventil benötigt keinen Mindestbetriebsdruck und der Durchfluss ist wahlweise in beiden Richtungen möglich ohne daß sich Toträume bilden. Die verwendeten Werkstoffe, Konstruktion und Prüfungen bürgen für Funktion, Zuverlässigkeit und lange Lebensdauer.

EINSATZGEBIETE: Industriautomation, Analyse,
Medizintechnik

SPULEN: 8W DC ED 100%

**DIE UMMANTELUNG UND HALTEHÜLSE WERDEN AUS
100% NEUWERTIGEM MATERIAL HERGESTELLT.**



Umgebungs-Temperatur	
- 10°C	+ 40°C

Schlauch			Art.Nr.	Klemm-Kraft (g)	Leistung (Watt)	Gewicht (g)
Innen Ø (mm)	Außen Ø (mm)	Schlauch- wandstärke (mm)				
3,5	6	1,25	21Z25B2S65	1500	8	220

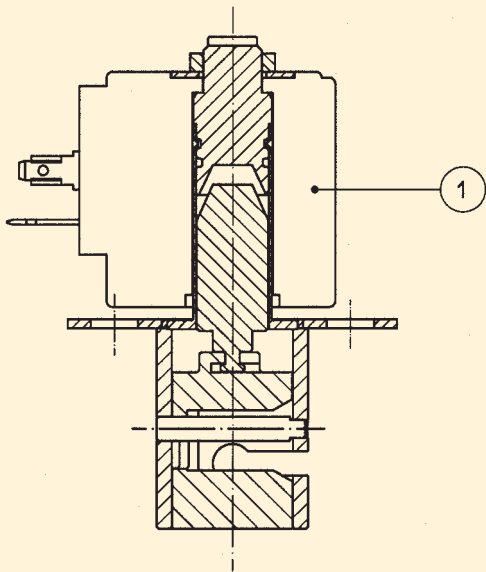
Anm.:

Das Ventil ist für die Anwendung mit weiche Schläuche aus Silikon mit Härte 55 ± 3 shore A
Der Schlauch gehört nicht zu unserem Lieferumfang.
Auf Anfrage und für Mindestmengen.

Die Firma "ODE" behält sich sämtliche Rechte vor, Konstruktions-Maß- und Werkstoffänderungen ohne Ankündigung vorzunehmen.

MATERIALIEN:

Körper	eloxiertes Aluminium
Ankerführungsrohr	Messing-UNI EN 12164 CW614N
fester Anker	Edelstahl AISI Serie 400
beweglicher Anker	Edelstahl AISI Serie 400
Feder	Edelstahl AISI Serie 300



Auf Wunsch:	
Gerätestecker	Pg 9 oder Pg 11
Gerätestecker-Konformität	ISO 4400

MERKMALE:

Elektro-Konformität	IEC 335
Schutzart	IP 65 EN 60529 (DIN 40050) mit Gerätestecker.

ERSATZTEILE:

- 1. Spule
RBDA08012CS
RBDA08024CS

ABMESSUNGEN:

