



Universal-Elektro - Magnetventil, 3/2 Wege, direktgesteuert

31A3GV10-U

÷

31A2EV30-U

PRODUKTBESCHREIBUNG:

Direktwirkendes Magnetventil, geeignet zum Sperren von Medien, die mit den verwendeten Werkstoffen verträglich sind. Das Magnetventil benötigt keinen Mindestbetriebsdruck. Die verwendeten Werkstoffe, Konstruktion und Prüfungen bürgen für Funktion, Zuverlässigkeit und lange Lebensdauer.

EINSATZGEBIETE: Industriautomation
Wärmetechnik

ANSCHLUSS: G 1/8 - G 1/4

SPULEN: 8W - Ø 13
BDA - BDS - BSA 155°C (Schutzklasse F)
BDP 160°C (hohe Temperatur)
BDF - BDV 180°C (Schutzklasse H)

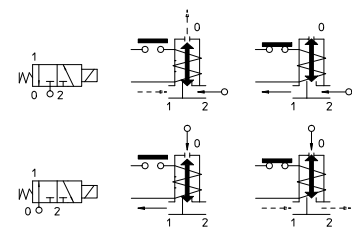
DIE UMMANTELUNG UND HALTEHÜLSE WERDEN AUS 100% NEUWERTIGEM MATERIAL HERGESTELLT.

Max. zulässiger Druck (PS) 40 bar
Umgebungstemperatur :
mit Spule Klasse **F** und für hohe Temperatur - 10°C + 60°C
mit Spule Klasse **H** - 10°C + 80°C



| Dichtungen | Temperatur | | Medium |
|-------------------------|------------|--------|---|
| V=FKM (Fluorkautschuk) | - 10°C | +140°C | Mineralöl (2°E), Benzin Diesel, Schweröl (7°E) |
| B=NBR (Nitrilkautschuk) | - 10°C | + 90°C | Inertgase, Luft, Wasser |

Für andere einsetzbare Dichtungen als FKM, bitte den Buchstaben "V" durch den unter "Dichtungen" aufgeführten ersetzen. Z.B. 31A3**F**V15-U.



| Anschluss ISO 228/1 | Art.-Nr. | Max. zulässige Viskosität | | Ø mm | Kv l/min | Leistung (Watt) | Druck | | |
|------------------------|------------|---------------------------|-----|---------|-------------|--------------------|-------------|---------------------------|-----|
| | | cSt | °E | | | | min. bar | M.O.P.D. AC bar DC bar | |
| G 1/8 | 31A3GV10-U | 12 | ~ 2 | 1* | 0,8 | 8 | 0 | 18 | 18 |
| | 31A3FV15-U | | | 1,5* | 1,4 | | | 10 | 10 |
| | 31A3AV25-U | 53 | ~ 7 | 2,5* | 3,2 | | | 4 | 4 |
| | 31A3EV30-U | | | 3* | 4 | | | 3,5 | 3,5 |
| G 1/4 | 31A2GV10-U | 12 | ~ 2 | 1* | 0,8 | | | 18 | 18 |
| | 31A2FV15-U | | | 1,5* | 1,4 | | | 10 | 10 |
| | 31A2AV25-U | 53 | ~ 7 | 2,5* | 3,2 | | | 4 | 4 |
| | 31A2EV30-U | | | 3* | 4 | | | 3,5 | 3,5 |

Anm.

* Ausgang dritter Weg:
31A_GV Ø 1 mm
31A_FV Ø 1,5 mm
31A_AV Ø 2,5 mm
31A_EV Ø 3 mm

Lieferbar auch mit bleifreiem Messingkörper.

Die Firma "ODE" behält sich sämtliche Rechte vor, Konstruktions-, Maß- und Werkstoffänderungen ohne Ankündigung vorzunehmen.

MATERIALIEN:

| | |
|-----------------------------|---|
| Körper | Messing - UNI EN 12165 CW617N |
| Ankerführungsrohr | Edelstahl AISI Serie 300 |
| fester Anker | Edelstahl AISI Serie 400 |
| beweglicher Anker | Edelstahl AISI Serie 400 |
| Phasenverschiebering | Kupfer - Cu 99,9% |
| Feder | Edelstahl AISI Serie 300 |
| Dichtung | Standard: V=FKM Auf Wunsch: B=NBR |
| Sitz: | aufmontierter aus Edelstahl AISI Serie 300 |

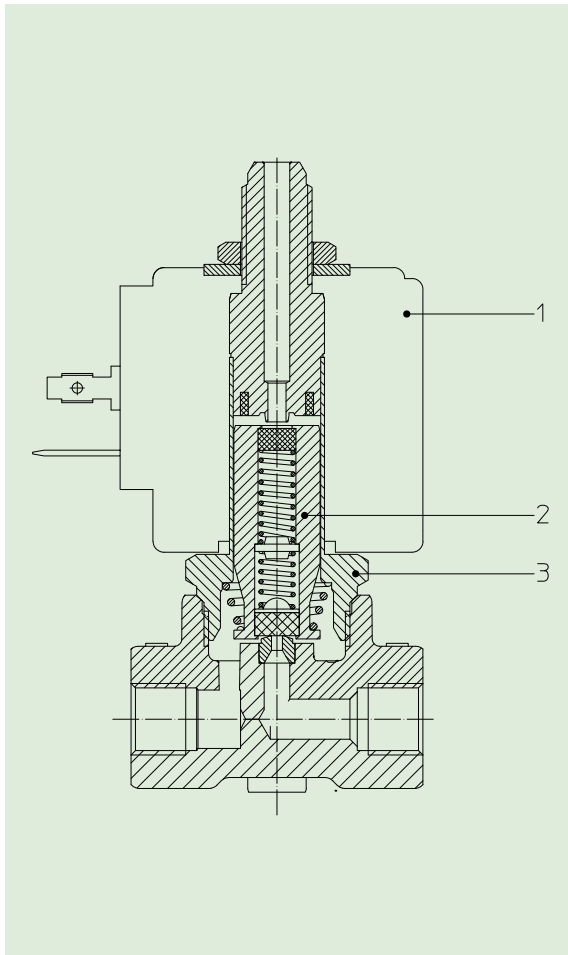
| | |
|----------------------------------|-----------------|
| Auf Wunsch: | |
| Gerätestecker | Pg 9 oder Pg 11 |
| Gerätestecker-Konformität | ISO 4400 |

MERKMALE:

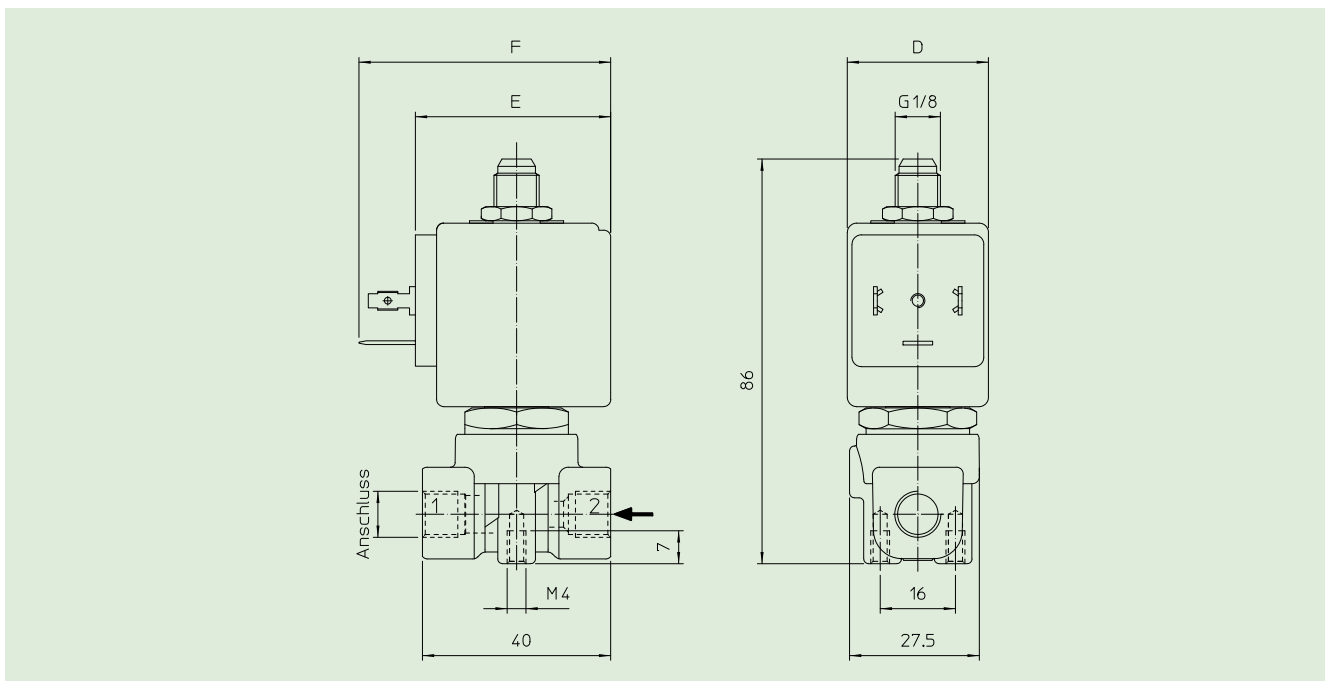
| | |
|----------------------------|--|
| Elektro-Konformität | IEC 335 |
| Schutzart | IP 65 EN 60529 (DIN 40050) mit Gerätestecker. |

ERSATZTEILE:

- 1. Spule:** Für Sitz=2,5 mm
Siehe Spulenverzeichnis
Art. Nr. R450944
- 2. Beweglicher Anker-Servicesatz:** Für Sitz=3 mm
Art. Nr. R450658
- 3. Ankerführungsrohr-Servicesatz:** Für Sitz=1 mm
Art. Nr. R450644
Für Sitz=1,5 mm
Art. Nr. R450664



ABMESSUNGEN:



| Typ | Anschluss ISO 228/1 |
|--------|------------------------|
| 31A3_V | G 1/8 |
| 31A2_V | G 1/4 |

| SPULE W | LEISTUNGS-AUFNAHME | | TYP | ABMESSUNGEN | | |
|------------|--------------------|-----------------------|-----|-------------|---------|---------|
| | Anzug VA ~ | Halteleistung VA ~ | | D mm | E mm | F mm |
| 8 W | 25 | 14,5 | B | 30 | 42 | 54 |