



Elektro-Magnetventil, 3/2 Wege, N.C., direktgesteuert

31A3AV10

÷

31A2AV30

PRODUKTBESCHREIBUNG:

Direktwirkendes Magnetventil, geeignet zum Sperren von Medien, die mit den verwendeten Werkstoffen verträglich sind. Das Magnetventil benötigt keinen Mindestbetriebsdruck. Die verwendeten Werkstoffe, Konstruktion und Prüfungen bürgen für Funktion, Zuverlässigkeit und lange Lebensdauer.

EINSATZGEBIETE: Industriearbeitung
Wärmetechnik

ANSCHLUSS: G 1/8 - G 1/4

SPULEN: 8W - Ø 13
 BDA - BDS - BSA 155°C (Schutzklasse F)
 BDP 160°C (hohe Temperatur)
 BDF - BDV 180°C (Schutzklasse H)
 (1) Auf Anfrage, explosionssichere Kapselung für Spulen mit Stecker nach EN 175301-803.

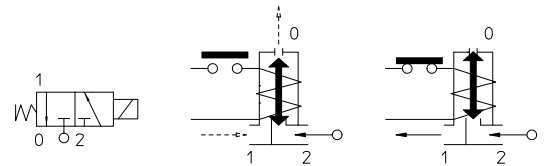
DIE UMMANTELUNG UND HALTEHÜLSE WERDEN AUS 100% NEUWERTIGEM MATERIAL HERGESTELLT.

Max. zulässiger Druck (PS) 40 bar
 Umgebungstemperatur :
 mit Spule Klasse F und für hohe Temperatur - 10°C + 60°C
 mit Spule Klasse H - 10°C + 80°C



Dichtungen	Temperatur		Medium
V=FKM (Fluorkautschuk)	- 10°C	+140°C	Mineralöl (2°E), Benzin, Diesel,
B=NBR (Nitrilkautschuk)	- 10°C	+ 90°C	Inertgase, Luft, Wasser

Für andere einsetzbare Dichtungen als FKM, bitte den Buchstaben "V" durch den unter "Dichtungen" aufgeführten ersetzen. Z.B. 31A3AB15.



Anschluss ISO 228/1	Art.-Nr.	Max. zulässige Viskosität		Ø mm	Kv l/min	Leistung (Watt)	Druck		
		cSt	°E				min. bar	M.O.P.D. AC bar DC bar	
G 1/8	31A3AV10	12	~ 2	1*	0,45	8	0	20	20
	31A3AV15			1,5*	1,4			15	15
	31A3AV20	37	~ 5	2*	2			10	10
	31A3AV25	53	~ 7	2,5*	3,2			6	6
	31A3AV30			3*	4			5	5
G 1/4	31A2AV10	12	~ 2	1*	0,45			20	20
	31A2AV15			1,5*	1,4			15	15
	31A2AV20	37	~ 5	2*	2			10	10
	31A2AV25	53	~ 7	2,5*	3,2			6	6
	31A2AV30			3*	4			5	5

Anm.

* Ausgang dritter Weg= Ø 2,5 mm
 Lieferbar auch mit bleifreiem Messingkörper.

Die Firma "ODE" behält sich sämtliche Rechte vor, Konstruktions-, Maß- und Werkstoffänderungen ohne Ankündigung vorzunehmen.

MATERIALIEN:

Körper	Messing - UNI EN 12165 CW617N
Ankerführungsrohr	Edelstahl AISI Serie 300
fester Anker	Edelstahl AISI Serie 400
beweglicher Anker	Edelstahl AISI Serie 400
Phasenverschiebering	Kupfer - Cu 99,9%
Feder	Edelstahl AISI Serie 400
Dichtung	Standard: V=FKM Auf Wunsch: B=NBR
Sitz: aufmontierter aus	Edelstahl AISI Serie 300

Auf Wunsch:	Pg 9 oder Pg 11
Gerätestecker	ISO 4400
Gerätestecker-Konformität	

MERKMALE:

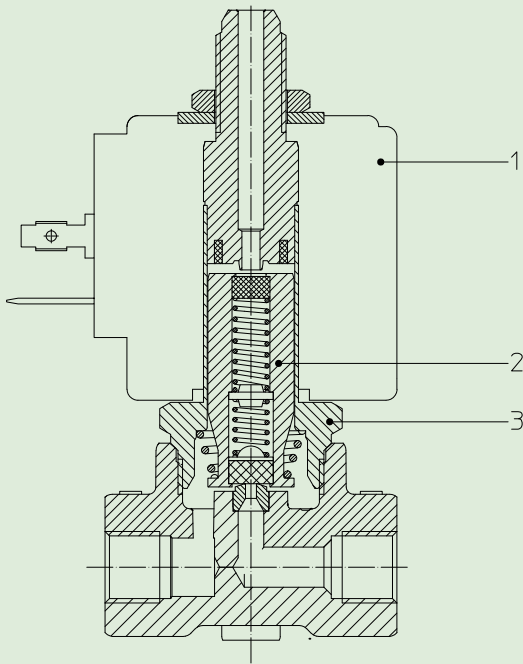
Elektro-Konformität	IEC 335
Schutzart	IP 65 EN 60529 (DIN 40050) mit Gerätestecker.

ERSATZTEILE:

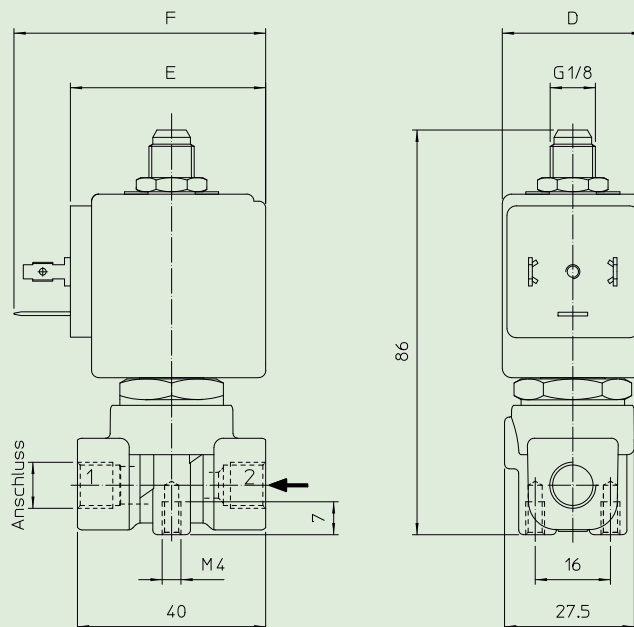
1. **Spule:**
Siehe Spulenverzeichnis
2. **Beweglicher Anker-Servicesatz:**
Art. Nr. R450675/V
3. **Ankerführungsrohr-Servicesatz:**
Art. Nr. R450944

ERSATZTEILKIT:

Art. Nr. KT130AV30-A-2+3



ABMESSUNGEN:



Typ	Anschluss ISO 228/1
31A3AV	G 1/8
31A2AV	G 1/4

SPULE W ≡	LEISTUNGS-AUFNAHME		TYP	ABMESSUNGEN		
	Anzug VA ~	Halteleistung VA ~		D mm	E mm	F mm
8 W	25	14,5	B	30	42	54