



# Elektro-Magnetventil, 3/2 Wege, N.C., direktgesteuert

31JBMW0B12

## PRESENTAZIONE:

Direktwirkendes Magnetventil, geeignet zum Sperren von Medien, die mit den verwendeten Werkstoffen verträglich sind. Das Magnetventil benötigt keinen Mindestbetriebsdruck. Die verwendeten Werkstoffe, Konstruktion und Prüfungen bürgen für Funktion, Zuverlässigkeit und lange Lebensdauer.

**EINSATZGEBIETE:** Industrieautomation

**ANSCHLUSS:** M5

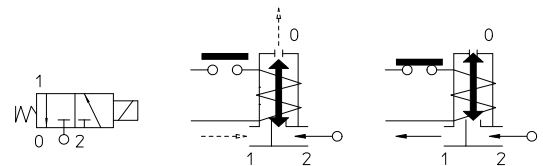
**SPULEN:** 5W - Ø 10  
 LBA 155°C (Schutzklasse F)  
 LBF - LBV 180°C (Schutzklasse H)

**DIE UMMANTELUNG UND HALTEHÜLSE WERDEN AUS 100% NEUWERTIGEM MATERIAL HERGESTELLT.**

Max. zulässiger Druck (PS) 40 bar  
 Umgebungstemperatur :  
 mit Spule Klasse **F** - 10°C + 60°C  
 mit Spule Klasse **H** - 10°C + 80°C



Dichtungen	Temperatur		Medium
B=NBR (Nitrilkautschuk)	- 10°C	+ 90°C	Inertgase, Luft, Wasser



Anschluss D-ISO UNI 4534	Art.-Nr.	Max. zulässige Viskosität		Ø mm	Kv l/min	Leistung (Watt)	Druck		
		cSt	°E				min. bar	M.O.P.D.	
								AC bar	DC bar
M5	31JBMW0B12	12	~ 2	1,2*	1	5	0	15	15

### Anm.

\* Ausgang dritter Weg= Ø 1,5 mm

Die Firma "ODE" ist ein Tochterunternehmen der SFS-Fluid Systeme GmbH. Die Firma "ODE" ist ein Tochterunternehmen der SFS-Fluid Systeme GmbH. Die Firma "ODE" ist ein Tochterunternehmen der SFS-Fluid Systeme GmbH.

**MATERIALIEN:**

**Körper**  
**Ankerführungsrohr**  
**fester Anker**  
**beweglicher Anker**  
**Phasenverschiebering**  
**Feder**  
**Dichtung**  
**Sitz**

Messing - UNI EN 12164 CW614N  
 Edelstahl AISI Serie 300  
 Edelstahl AISI Serie 400  
 Edelstahl AISI Serie 400  
 Kupfer - Cu 99,9%  
 Edelstahl AISI Serie 300  
 B=NBR  
 Messing - UNI EN 12164 CW614N

**Auf Wunsch:**

**Gerätestecker**  
**Gerätestecker-Konformität**

Pg 9 oder Pg 11  
 ISO 4400

**MERKMALE:**

**Elektro-Konformität**  
**Schutzart**

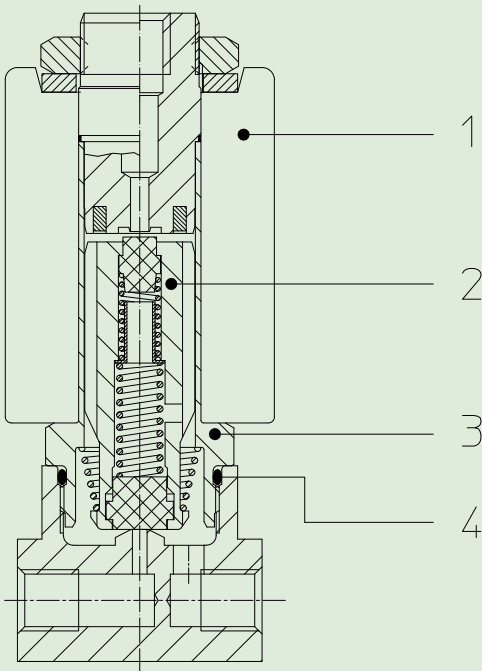
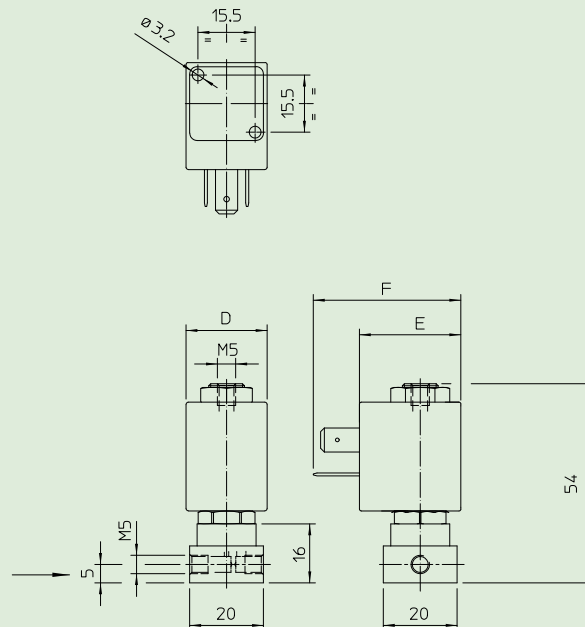
IEC 335s  
 IP 65 EN 60529 (DIN 40050)  
 mit Gerätestecker.

**ERSATZTEILE:**

- 1. Spule:**  
Siehe Spulenverzeichnis
- 2. Beweglicher Anker-Servicesatz:**  
Art. Nr. R452061/B
- 3. Ankerführungsrohr-Servicesatz:**  
Art. Nr. R452074
- 4. O-Ring Dichtung:**  
Art. Nr. R990597/B

**ERSATZTEILKIT:**

Art. Nr. KT100W0B25-FJ=2+3+4

**ABMESSUNGEN:**

SPULE W ≡	LEISTUNGS-AUFNAHME		TYP	ABMESSUNGEN		
	Anzug VA ~	Halteleistung VA ~		D mm	E mm	F mm
5 W	15	11	L	22	27,5	39,5