



Elektro-Magnetventil, 3/2 Wege, N.C., direktgesteuert Ausgang 3. Weg mit Schlauchtülle

31JL1XP1V12
÷
31JL1XP1V12-PB

PRODUKTBESCHREIBUNG:

Direktwirkendes Magnetventil, geeignet zum Sperren von Medien, die mit den verwendeten Werkstoffen verträglich sind. Das Magnetventil benötigt keinen Mindestbetriebsdruck. Die verwendeten Werkstoffe, Konstruktion und Prüfungen bürgen für Funktion, Zuverlässigkeit und lange Lebensdauer.

EINSATZGEBIETE: Industrieautomation
Wärmetechnik

ANSCHLUSS: G 1/8

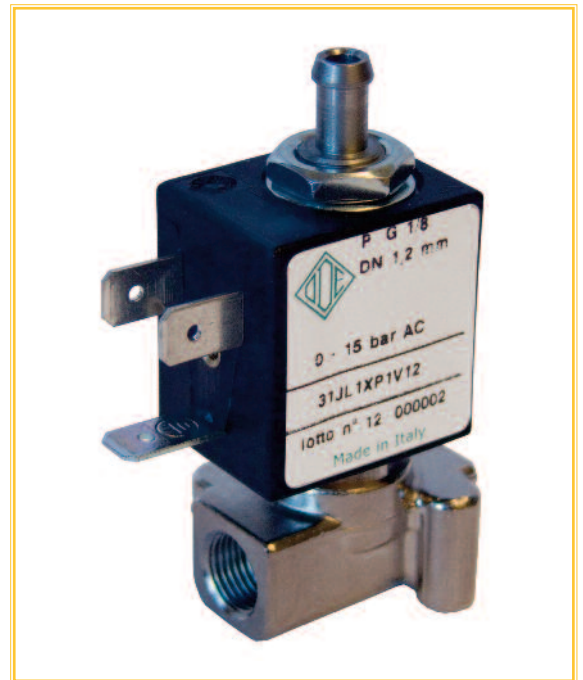
SPULEN: 5W - Ø 10
LBA 155°C (Schutzklasse F)
LBF - LBV 180°C (Schutzklasse H)

DIE UMMANTELUNG UND HALTEHÜLSE WERDEN AUS 100% NEUWERTIGEM MATERIAL HERGESTELLT.

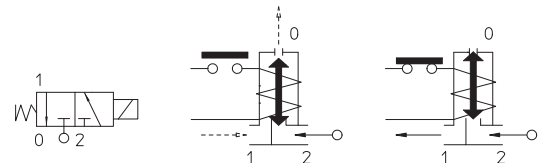
Max. zulässiger Druck (PS) 40 bar

Umgebungstemperatur :

Überprüfen Sie bitte auf den Katalogseiten mit den Spulen die Kompatibilität.



Dichtungen	Temperatur		Medium
V=FKM (Fluorkautschuk)	- 10°C	+140°C	Mineralöl (2°E), Benzin, Diesel, Schweröl (5°E)



Anschluss ISO 228/1	Art.-Nr	Max. zulässige Viskosität		Ø mm	Kv l/min	Leistung Watt	Druck		
		cSt	°E				min	M.O.P.D.	
							bar	AC bar	DC bar
G 1/8	31JL1XP1V12	12	~ 2	1,2*	1	5	0	15	-
	31JL1XP1V12-S								15
	31JL1XP1V12-PB								-

Anm.

* Ausgang dritter Weg= Ø 1,7 mm
Sonderausführung auf Anfrage.

Die Firma "ODE" behält sich sämtliche Rechte vor, Konstruktions-, Maß- und Werkstoffänderungen ohne Ankündigung vorzunehmen.

MATERIALIEN:

Körper	Edelstahl AISI 316
Ankerführungsrohr	Edelstahl AISI Serie 300
fester Anker	Edelstahl AISI Serie 400
beweglicher Anker	Edelstahl AISI Serie 400
Phasenverschiebering	Kupfer vergoldet
Feder	Edelstahl AISI Serie 300
Dichtung	V=FKM
Sitz	Edelstahl AISI 316

Auf Wunsch:

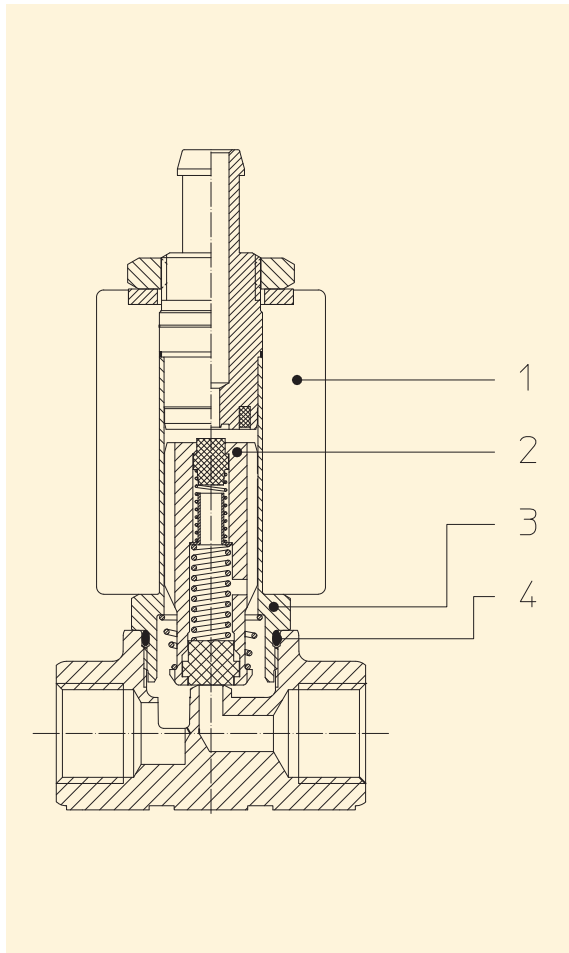
Gerätestecker	Pg 9 oder Pg 11
Gerätestecker-Konformität	ISO 4400

MERKMALE:

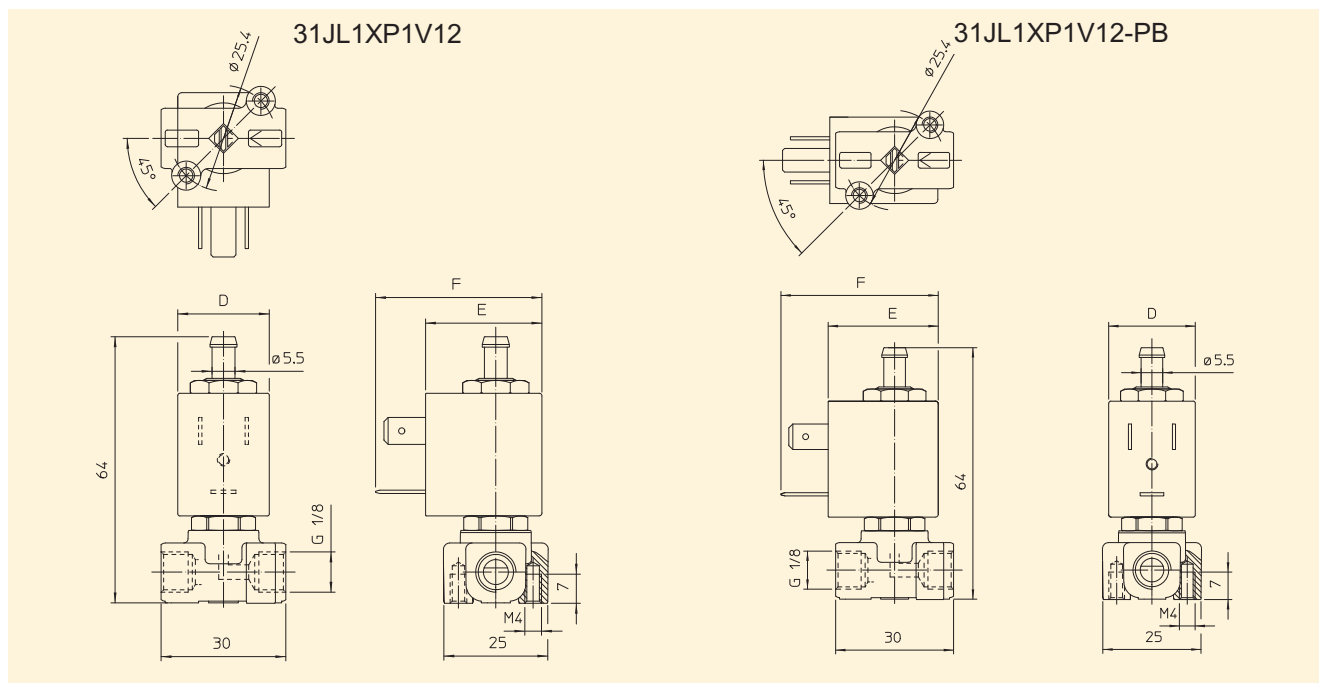
Elektro-Konformität	IEC 335
Schutzart	IP 65 EN 60529 (DIN 40050) mit Gerätestecker.

ERSATZTEILE:

- Spule:**
Siehe Spulenverzeichnis
- Beweglicher Anker-Servicesatz:**
Art. Nr. R453001/VX
- Ankerführungsrohr-Servicesatz:**
Art. Nr. R452999
- O-Ring Dichtung:**
Art. Nr. R990597/VX



ABMESSUNGEN:



SPULE TYP	LEISTUNGS-AUFNAHME			D mm	E mm	F mm
	W ==	Halteleistung VA ~	Anzug VA ~			
L	5	10	15	22	27,5	39,5