



Elektro - Magnetventil, 3/2 Wege, N.C., direktgesteuert

31JN1W0V12

÷

31JN1W0V23

PRODUKTBESCHREIBUNG:

Direktwirkendes Magnetventil, geeignet zum Sperren von Medien, die mit den verwendeten Werkstoffen verträglich sind. Das Magnetventil benötigt keinen Mindestbetriebsdruck. Die verwendeten Werkstoffe, Konstruktion und Prüfungen bürgen für Funktion, Zuverlässigkeit und lange Lebensdauer.

EINSATZGEBIETE: Industriearbeitung
Wärmetechnik

ANSCHLUSS: G 1/8

SPULEN: 5W - Ø 10
LBA 155°C (Schutzklasse F)
LBF - LBV 180°C (Schutzklasse H)

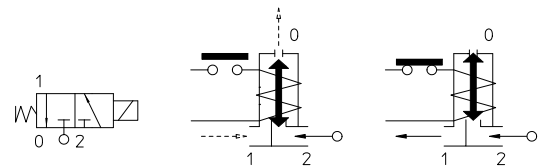
DIE UMMANTELUNG UND HALTEHÜLSE WERDEN AUS 100% NEUWERTIGEM MATERIAL HERGESTELLT.

Max. zulässiger Druck (PS) 40 bar
Umgebungstemperatur :
mit Spule Klasse F - 10°C + 60°C
mit Spule Klasse H - 10°C + 80°C



Dichtungen	Temperatur		Medium
V=FKM (Fluorkautschuk)	- 10°C	+140°C	Mineralöl (2°E), Benzin Diesel, Schweröl (5°E)
B=NBR (Nitrilkautschuk)	- 10°C	+ 90°C	Inertgase, Luft, Wasser

Für andere einsetzbare Dichtungen als FKM, bitte den Buchstaben "V" durch den unter "Dichtungen" aufgeführten ersetzen. Z.B. 31JN1W0B12.



Anschluss ISO 228/1	Art.-Nr.	Max. zulässige Viskosität		Ø mm	Kv l/min	Leistung (Watt)	Druck		
		cSt	°E				min. bar	M.O.P.D.	
								AC bar	DC bar
G 1/8	31JN1W0V12	12	~ 2	1,2*	1	5	0	15	15
	31JN1W0V23	37	~ 5	2,3*	2,3			5	5

Anm.

* Ausgang dritter Weg= Ø 1,5 mm
Lieferbar auch mit bleifreiem Messingkörper.

Die Firma "ODE" behält sich sämtliche Rechte vor, Konstruktions-, Maß- und Werkstoffänderungen ohne Ankündigung vorzunehmen.

MATERIALIEN:

Körper
Ankerführungsrohr
fester Anker
beweglicher Anker
Phasenverschiebering
Feder
Dichtung

Messing
 Edelstahl AISI Serie 300
 Edelstahl AISI Serie 400
 Edelstahl AISI Serie 400
 Kupfer - Cu 99,9%
 Edelstahl AISI Serie 300
 Standard: V=FKM
 Auf Wunsch: B=NBR
 Messing

Sitz

Auf Wunsch:
Gerätestecker
Gerätestecker-Konformität

Pg 9 oder Pg 11
 ISO 4400

MERKMALE:

Elektro-Konformität
Schutzart

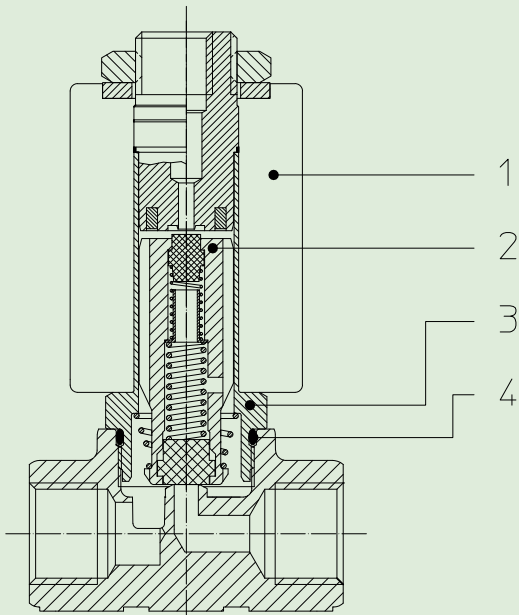
IEC 335
 IP 65 EN 60529 (DIN 40050)
 mit Gerätestecker.

ERSATZTEILE:

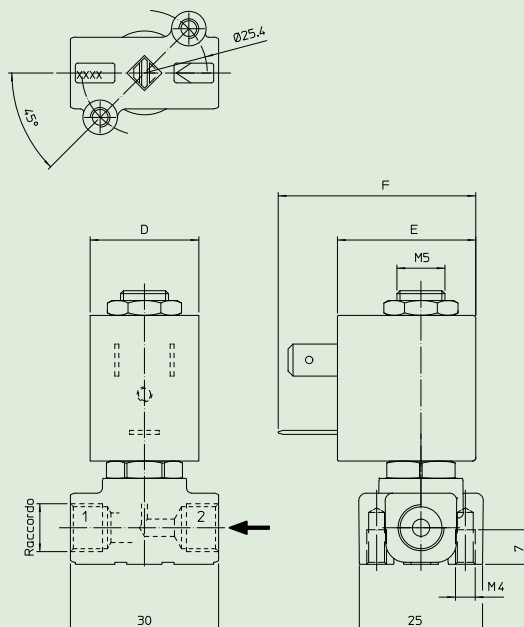
1. **Spule:**
 Siehe Spulenverzeichnis
2. **Beweglicher Anker-Servicesatz:**
 Art. Nr. R452061/V
3. **Ankerführungsrohr-Servicesatz:**
 Art. Nr. R452074
4. **O-Ring Dichtung:**
 Art. Nr. R990597/V

ERSATZTEILKIT:

Art. Nr. KT100W0V25-FJ=**2+3+4**



ABMESSUNGEN:



SPULE	LEISTUNGS-AUFNAHME		TYP	ABMESSUNGEN		
	Anzug VA ~	Halteleistung VA ~		D mm	E mm	F mm
5 W	15	11	L	22	27,5	39,5