



Elektro-Magnetventil, 3/2 Wege, N.C., direktgesteuert Ausgang 3. Weg mit Schlauchtülle

31JN1XPV12

÷

31JN1XPV23

PRODUKTBESCHREIBUNG:

Direktwirkendes Magnetventil, geeignet zum Sperren von Medien, die mit den verwendeten Werkstoffen verträglich sind. Das Magnetventil benötigt keinen Mindestbetriebsdruck. Die verwendeten Werkstoffe, Konstruktion und Prüfungen bürgen für Funktion, Zuverlässigkeit und lange Lebensdauer.

EINSATZGEBIETE: Industriautomation
Wärmetechnik

ANSCHLUSS: G 1/8

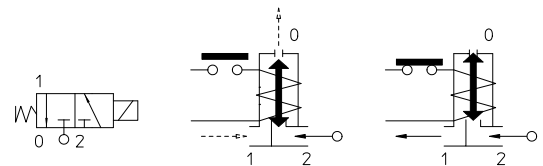
SPULEN: 5W - Ø 10
LBA 155°C (Schutzklasse F)
LBF - LBV 180°C (Schutzklasse H)

DIE UMMANTELUNG UND HALTEHÜLSE WERDEN AUS 100% NEUWERTIGEM MATERIAL HERGESTELLT.

Max. zulässiger Druck (PS) 40 bar
Umgebungstemperatur :
mit Spule Klasse **F** - 10°C + 60°C
mit Spule Klasse **H** - 10°C + 80°C



Dichtungen	Temperatur		Medium
V=FKM (Fluorkautschuk)	- 10°C	+ 140°C	Mineralöl (2°E), Benzin Diesel, Schweröl (5°E)



Anschluss ISO 228/1	Art.-Nr.	Max. zulässige Viskosität		Ø mm	Kv l/min	Leistung (Watt)	Druck		
		cSt	°E				min. bar	M.O.P.D.	
								AC bar	DC bar
G 1/8	31JN1XPV12	12	~ 2	1,2*	1	5	0	15	-
	31JN1XPV23	37	~ 5	2,3*	2,3			5	

Anm.

* Ausgang dritter Weg= Ø 1,7 mm
Lieferbar auch mit bleifreiem Messingkörper.

Die Firma "ODE" behält sich sämtliche Rechte vor, Konstruktions-, Maß- und Werkstoffänderungen ohne Ankündigung vorzunehmen.

MATERIALIEN:

Körper	Messing
Ankerführungsrohr	Edelstahl AISI Serie 300
fester Anker	Edelstahl AISI Serie 400
beweglicher Anker	Edelstahl AISI Serie 400
Phasenverschiebering	Kupfer - Cu 99,9%
Feder	Edelstahl AISI Serie 300
Dichtung	V=FKM
Sitz	Messing

Auf Wunsch:

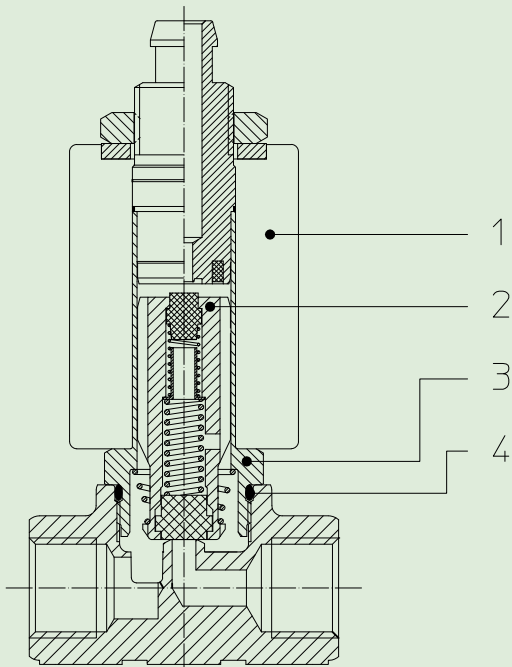
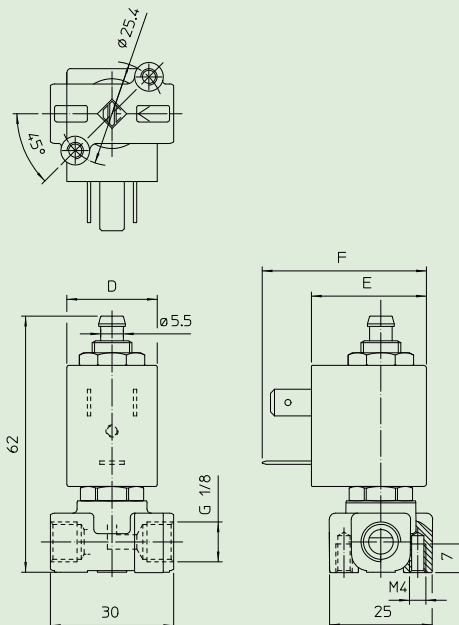
Gerätestecker	Pg 9 oder Pg 11
Gerätestecker-Konformität	ISO 4400

MERKMALE:

Elektro-Konformität	IEC 335s
Schutzart	IP 65 EN 60529 (DIN 40050) mit Gerätestecker.

ERSATZTEILE:

- Spule:**
Siehe Spulenverzeichnis
- Beweglicher Anker-Servicesatz:**
Art. Nr. R452061/V
- Ankerführungsrohr-Servicesatz:**
Art. Nr. R452095
- O-Ring Dichtung:**
Art. Nr. R990597/V

ERSATZTEILKIT:Art. Nr. KT100XPV25-IJ=**2+3+4****ABMESSUNGEN:**

SPULE	LEISTUNGS-AUFNAHME		TYP	ABMESSUNGEN		
	Anzug VA ~	Halteleistung VA ~		D mm	E mm	F mm
5 W	15	11	L	22	27,5	39,5