



# Elektronisches Steuergerät für Proportionalventile

PECU5000/

## PRODUKTBESCHREIBUNG:

Das elektronische Steuergerät PECU (Proportional Electronic Control Unit) kann zur Ansteuerung von allen ODE Proportionalventilen mit 8 Watt und mit 12 Watt Spulen mit einem elektrischen DIN - Anschluss verwendet werden. Um eine gewählte Durchflussrate konstant zu halten, muss auch der Strom durch die Spule konstant gehalten werden, unabhängig von der Änderung des Spulenwiderstandes, welcher durch Temperaturveränderungen verursacht wird. Das Elektronische Steuergerät arbeitet mit einer Pulsweitenmodulation (PWM) und hat eine Dither - Funktion, welche die Genauigkeit und die Hysterese optimiert. Die PECU ist in der Lage eine Reihe von Prüfungen in Echtzeit durchzuführen und stellt so eine schnelle Regelung sicher.

## EINSATZGEBIETE:

- Durchflusssteuerung in der Industrie
- Schweißmaschinen
- Medizintechnik
- Dosiersysteme

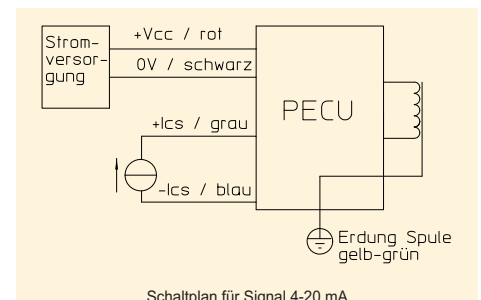
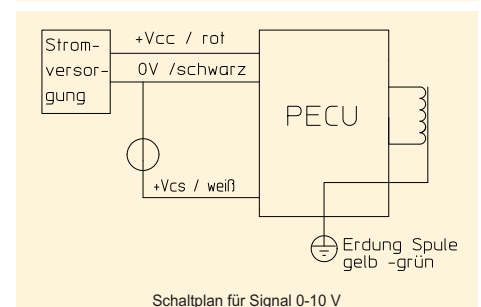
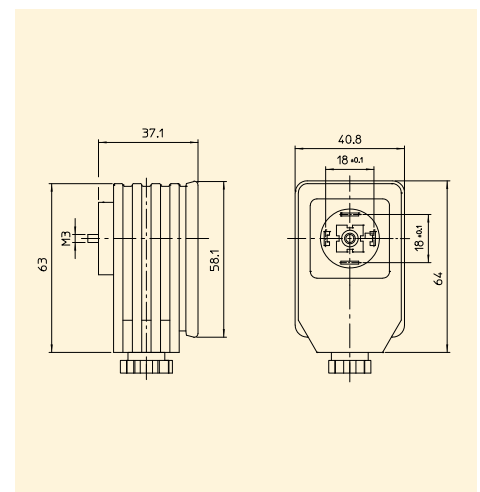


## TECHNISCHE MERKMALE:

Anschlussspannung	24V DC $\pm$ 10%
Eingang	0-10V oder 4-20mA
Schutzart	IP 65
Betriebstemperatur	- 40°C bis + 80°C
Justage mit Potentiometer	- Dither - Funktion, Frequenz, Amplitude - Offset - Reaktionszeit
Elektrischer Anschluss	EN 175301-803 Absatz 5.3.1
Anschlusskabel	$\varnothing$ 7 mm, - 20°C bis + 80°C, flexibel, hohe Chemikalienbeständigkeit (andere Längen und Temperaturen auf Anfrage)

Art.Nr.	Kabellänge
PECU5000/1000	1000 mm
PECU5000/3000	3000 mm
PECU5000/5000	5000 mm

## ABMESSUNGEN:



## MATERIALIEN:

Gehäuse	PA6 + 30% Fiberglas
Abdeckung	Radel A-300
Dichtung O-Ring	NBR

Die Firma "ODE" behält sich sämtliche Rechte vor, Konstruktions-, Maß- und Werkstoffänderungen ohne Ankündigung vorzunehmen.