



SPULEN 36 mm x Ø 13 mm

UDA12024AS

÷

UDV12230DW

SPULE UDA
UDV

Spulen Werkstoff: PA - Schwarzes Polyamid - Schutzklasse F (155°C)

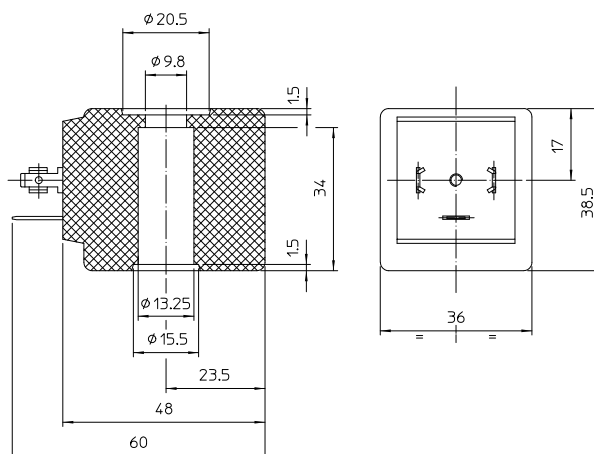
Spulen Werkstoff: PET - Schwarzes Polyäthylen - Schutzklasse H (180°C)

Spulenwicklung: Klasse H

Verbindungen: Mit Gerätestecker EN 175301-803 Absatz 5.3.1

Schutzart IP 65 EN 60529 (DIN 40050)

DIE UMMANTELUNG UND HALTEHÜLSE WERDEN AUS 100% NEUWERTIGEM MATERIAL HERGESTELLT.



LIEFERBARE MODELLE:

Art.-Nr.	Leistung	Spannung Frequenz	ED	Umgebungs- temperatur	Zulassung
UDA12024AS	23 VA	24 ~ 50	100%	- 20°C + 40°C	CE
UDA12024CS	12 W	24 ---	100%	- 20°C + 40°C	CE
UDA12110DS	23 VA	110 ~ 50/60	100%	- 20°C + 40°C	CE
UDA12230AS	23 VA	230 ~ 50	100%	- 20°C + 40°C	CE
UDV12112DW	23 VA	110/120 ~ 50/60	100%	- 20°C + 40°C	CE - UL - CSA
UDV12230DW	25 VA	230 ~ 50/60	100%	- 20°C + 40°C	CE - UL - CSA

NENNSPANNUNGS DC + 10% - 5%
-TOLERANZ: AC +10% - 15%

Weitere Spannungen und Nennleistungen auf Anfrage und für Mindestmengen.

La "ODE" si riserva il diritto di apportare modifiche tecniche ed estetiche senza obbligo di preavviso.